



2020



www.burhanzade.com



HAKKIMIZDA

Alüminyum Aksesuar üretim ve satışı alanında faaliyet gösteren firmamız aynı zamanda kalite ve güvenliğinden emin olduğu ürünlerini profesyonel kadrosu ve yıllara yayılmış deneyimi ile nihai kullanıcılarının beğenisine sunarak, uygulama alanında da hizmet vermektedir.

Kaliteli işçilik, karşılıklı saygı ve güven ile uzun yıllar hizmet vermeyi hedeflemektedir. Yapı sistemleri ve teknolojinin gelişimine paralel olarak hizmet halkasına yeni üretim kalemlerini ekleyerek, bugün alüminyum konusunda bir yapıda gerekebilecek tüm ürünlerin imalatını hızlı ve güvenli bir şekilde tamamlamaktadır.

Firmamız sahip olduğu altyapı ve uzman kadrosu ile standart seri üretimlerin yanı sıra hayal gücünüzü de sınırlamayacak tasarım ve önerileri ile müşteri memnuniyetini hedef belirlemiştir.

Ürünlerimiz, kalite politikası çerçevesinde, emniyetli, standartlara uygun, topluma ve çevreye saygılı projeler ile üretilmektedir.

Metal Enjeksiyon, Presleme, CNC, Boya, Eloksal Kaplama, Polisaj ve Kılavuz Açma proseslerimiz mevcuttur. Alüminyum'dan imal edilen her türlü ürün için özel imalat yapmaktayız.

MİSYONUMUZ;

Üstün kalite ve hizmetle koşulsuz şartsız müşteri memnuniyeti yaşatırken estetik mekanlar yaratmak rekabetçi piyasada üretim, satış ve uygulama alanlarında kalitemizle lider olmak.

VİZYONUMUZ;

Türkiye'de ve dünyada izlenen yenilikçi, saygılı ve saygın kurum kültürüne sahip bir firma olmak.

ABOUT US

Our company provides service in the manufacturing, sales and application by being sure of the safety & quality of the products by the help of professional staff and prolonged industry-specific expertise .

We aim to provide a service with high quality workmanship, mutual respect and trust for years to our clients. By being aligned to the way technology and construction systems improve and also adding new items to the production chain we are able to complete every aluminum product's production on a construction both fast and safe.

With from our infrastructure and expert staff aside from regular mass productions we aim customer satisfaction by designs and suggestions that won't limit your imagination too.

Our products are being manufactured with projects which are parts of quality programs in specific standards that are also safe and respectful towards the society and the environment.

We offer Metal Injection, Pressing, CNC, Painting, Anodizing, Polishing, Thread Cutting processes. We custom manufacture everything for every aluminum product we have.

OUR MISSION

Creating aesthetical places, producing in a competitive environment, being a leader in sales and application area with our expertise while offering superior quality and unconditional, satisfaction oriented customer service.

OUR VISION

Being an internationally and locally looked up company which has respectful and respected corporate culture.

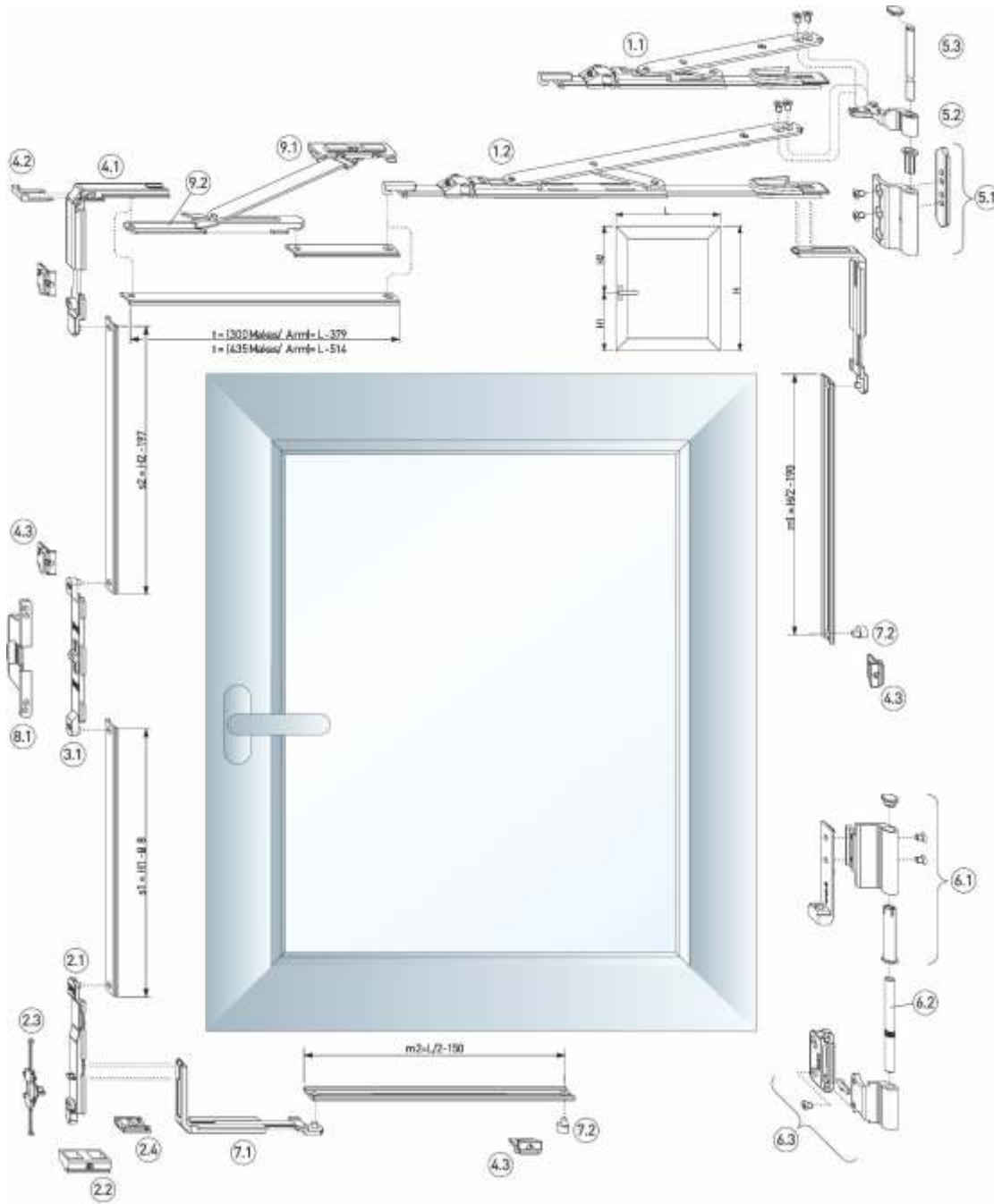
İÇİNDEKİLER / INDEX

ÇİFT AÇILIM DONANIMI / TILT TURN FITTING	06
PENCERE KOLLARI / WINDOW HANDLES	07 - 16
KAPI KOLLARI / DOOR HANDLES	18 - 22
ALÜMİNYUM ÇEKME KAPI KOLLARI / ALUMINIUM PULL DOOR HANDLES	24 - 34
KAPAKLI CEPHE ve BAR CEPHE KOLU / FACADE BAR HANDLES	35 - 36
PLEKSİ ÇEKME KAPI KOLLARI / PULL DOOR PLEXI HANDLES	38 - 40
MENTEŞELER / HINGES	42 - 44
KAPI ve PENCERE KARŞILIKLARI / DOOR AND WINDOW STRIKERS	46 - 48
SÜRME KAPI KOLLARI / SLIDING HANDLES	50
SÜRGÜLER / LATCHES	52
GIESSE CEPHE MAKASLARI / GIESSE FACADE SYSTEMS	54
VASİSTAS AKSESUARLARI / TRANSOM ACCESSORIES	55 - 56
RULMANLAR / ROLLERS	58 - 60
ANKREAJLAR / ANCHORAGE	62 - 64
KOMPAKT LAMİNE WC KABİN AKSESUARLARI COMPACT LAMINATE WC CABINE ACCESSORIES	66
DİĞER AKSESUARLAR / OTHER ACCESSORIES	68 - 70
EPDM FİTİL / EPDM WICK	72
KIL FİTİL / THIN WICK	73
CAM BAZA / GLASS SYSTEM	74
KÜPEŞTE AKSESUARLARI / RAILING ACCESSORIES	76 - 84



PENCERE KOLLARI
WINDOW HANDLES

ÇİFT AÇILIM DONANIMI TILT TURN FITTING



1 .1	300 Makas	300 Arm	A-1	MAKASLAR ARMS
1 .2	435 Makas	435 Arm	A-2	
2 .1	Sürgü	Tilter		STANDART PARÇALAR STANDARD PARTS
2 .2	Sürgü Alt Karşılık	Tilter Bottom Striker		
2 .3	Sürgü Yan Karşılık	Tilter Side Striker		
2 .4	Kanat Taşıma Takozu	Sash Lifting Guide		
3 .1	Orta Parça	Gear Connector		
4 .1	Köşe Hareket Jetim	Corner Transmission		
4 .2	K.H.Ş. Sabitleme Parçası	Corner Transmission Clip		
4 .3	Kilit Dili Karşılığı	Striker		
5 .1	Üst Mentese kasa Grubu	Upper Hinge Group		
5 .2	Kasa Makas Mentşesi	Arm Bearing		
5 .3	Üst Mentese Pimi	Arm Bearing Pin		
6 .1	Hareketli Mafsal Grubu	Corner Hinge Sash		
6 .2	Mafsal Pimi	Corner Hinge Pin		
6 .3	Sabit Mafsal Grubu	Corner Hinge Frame		
7 .1	Arka Köşe Hareket İletim	Center Lock Corner Transmission	C	İSTEÇE BAĞLI PARÇALAR OPTIONAL PARTS
7 .2	İlave Eksantrik Pim	Additional Cam		
8 .1	Kol Kilitleme	Operation Safety Device	D	
9 .1	Ek Makas Sabit Parça	Additional Arm Frame Part	E	
9 .2	Ek Makas Hareketli Parça	Additional Arm Sash part		



RAL 8003



RAL 8017



RAL 8022



RAL 9005



RAL 7016



RAL 9016



ELOKSAL



KROM



ALTIN



BRONZ

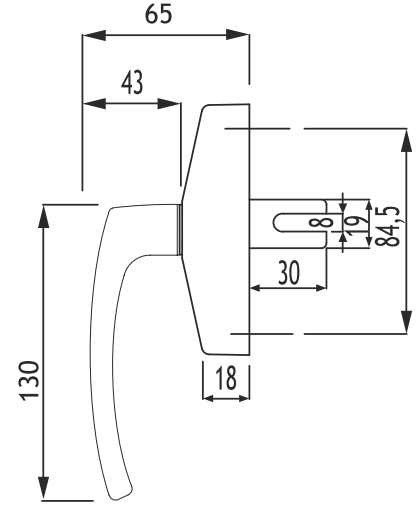
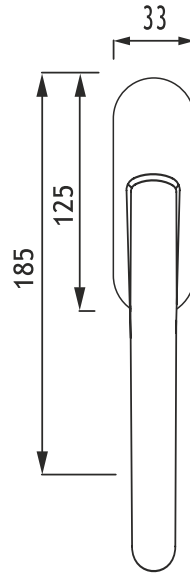


RAL 1013

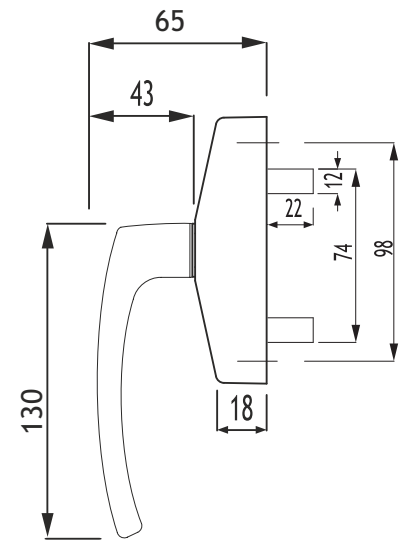
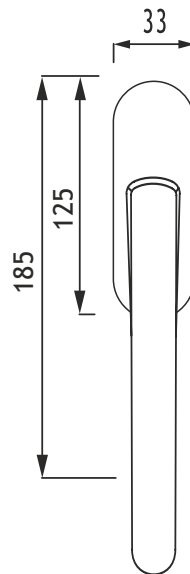
Color options are applicable to all
window and door handles.



M01-501
MİESSO EKSENEL KOL TEK DİLLİ
MİESSO WINDOW HANDLE

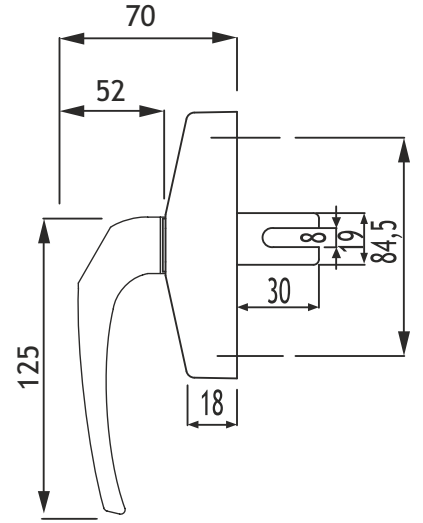
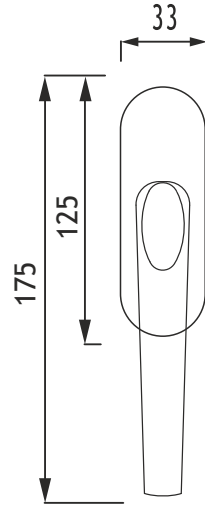


M01-502
MİESSO EKSENEL KOL ÇİFT DİLLİ
MİESSO WINDOW HANDLE

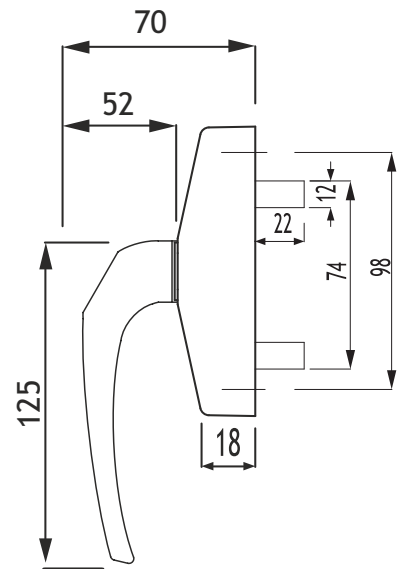
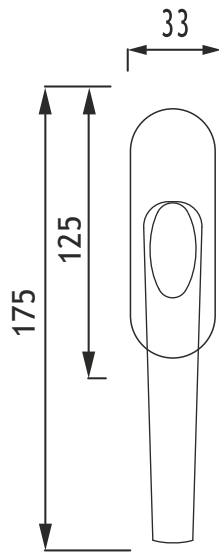


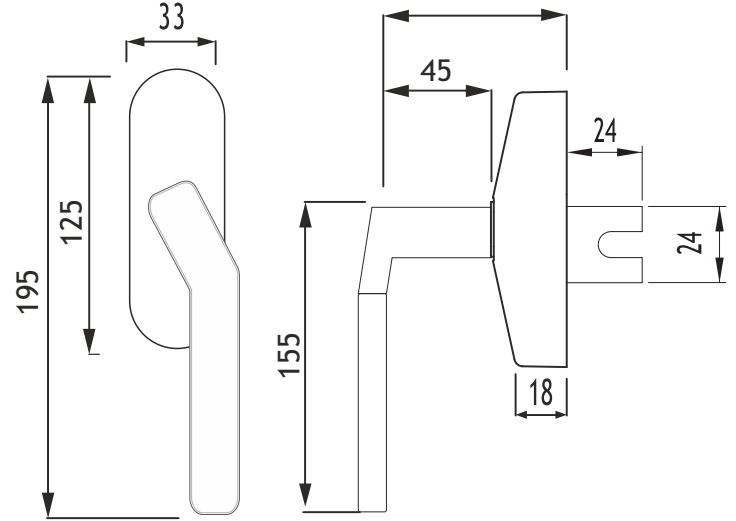


M01-503
EKSENEL KOL TEK DİLLİ
WINDOW HANDLE



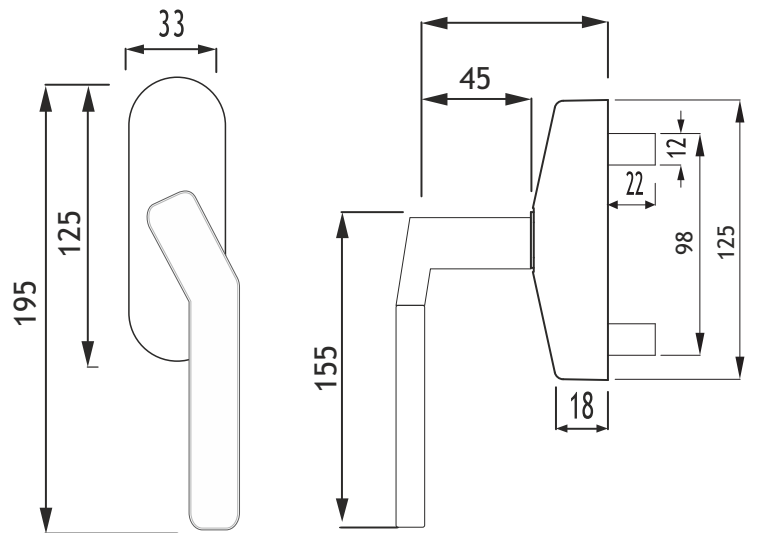
M01-504
EKSENEL KOL ÇİFT DİLLİ
WINDOW HANDLE





M01-505

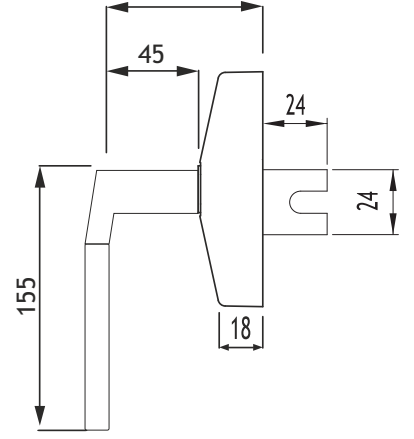
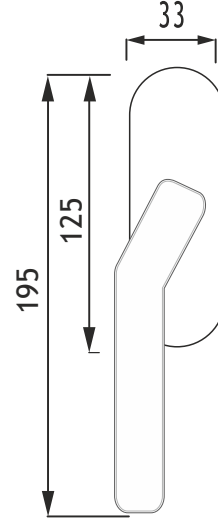
MIESSO CEPHE KOLU TEK DİLLİ-SAĞ
MIESSO FACADE WINDOW HANDLE-RIGHT



M01-506

MIESSO CEPHE KOLU ÇİFT DİLLİ-SAĞ
MIESSO FACADE WINDOW HANDLE-RIGHT

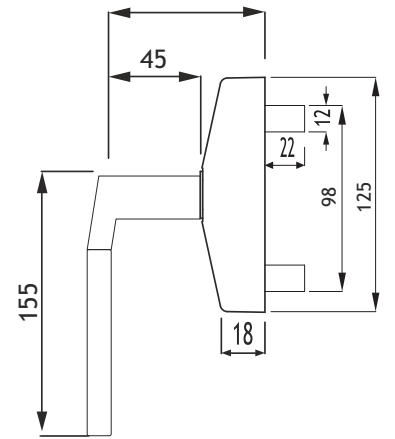
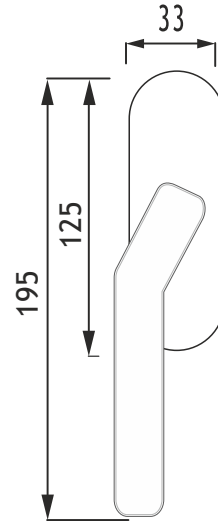
YENİ ÜRÜN •



M101-524

MIESSO CEPHE KOLU TEK DİLLİ - SOL
MIESSO FACADE WINDOW HANDLE - LEFT

YENİ ÜRÜN •

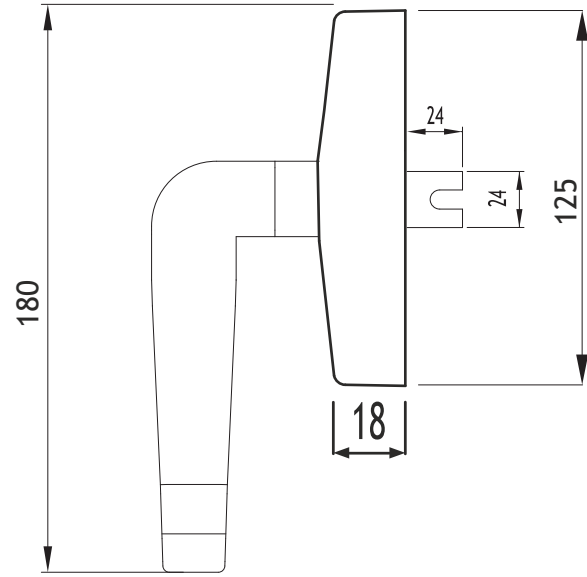


M101-525

MIESSO CEPHE KOLU ÇİFT DİLLİ - SOL
MIESSO FACADE WINDOW HANDLE - LEFT

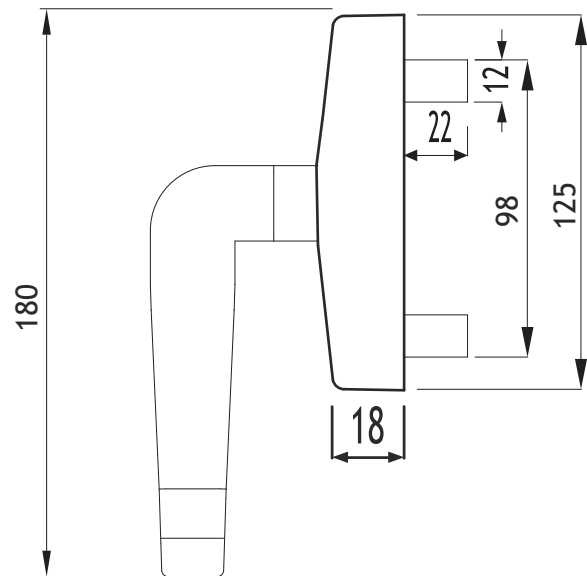
M01-507

CEPHE KOLU TEK DİLLİ
FACADE WINDOW HANDLE



M01-508

CEPHE KOLU ÇİFT DİLLİ
FACADE WINDOW HANDLE

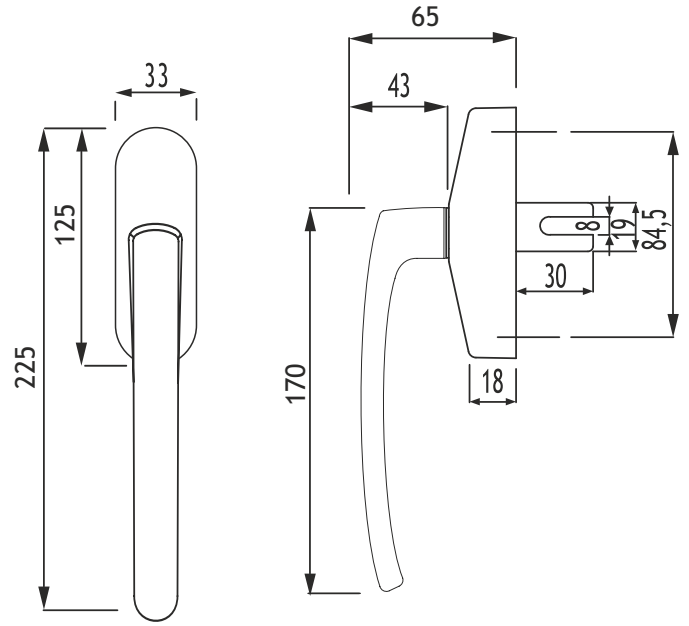




YENİ ÜRÜN

M01-526

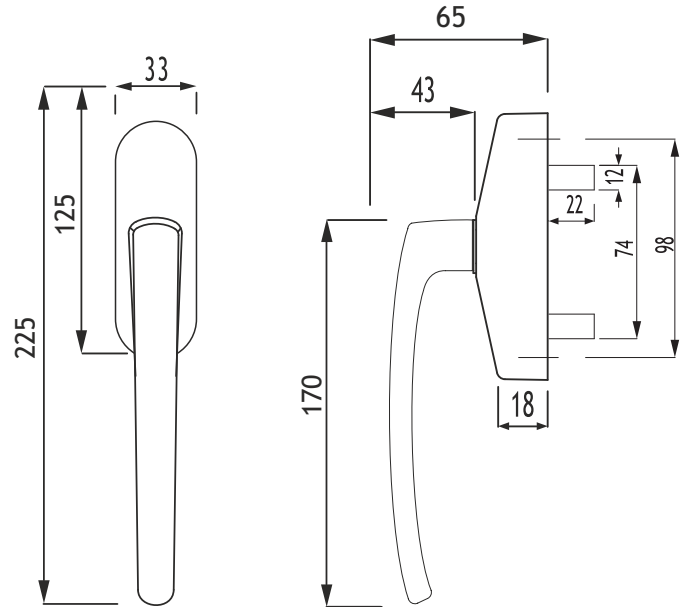
ASPENDOS TEK DİLLİ 17CM
ASPENDOS WINDOW HANDLE



YENİ ÜRÜN

M01-527

ASPENDOS ÇİFT DİLLİ 17CM
ASPENDOS WINDOW HANDLE

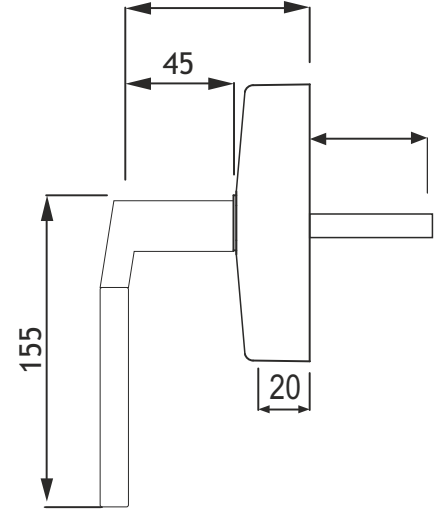
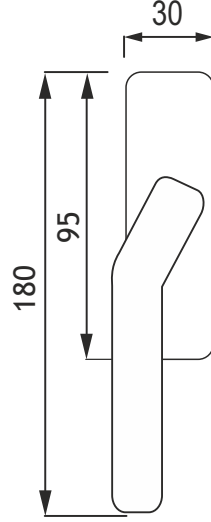




YENİ ÜRÜN

M01-530

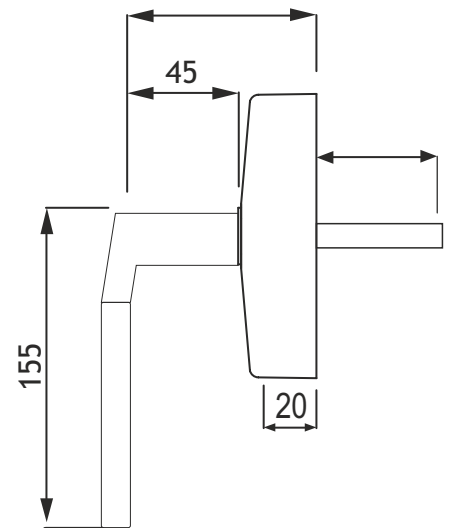
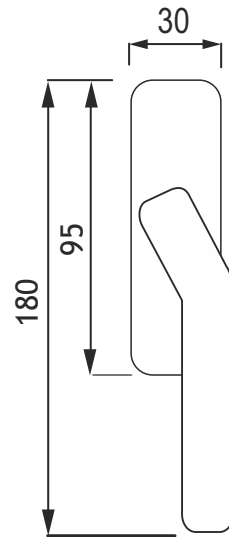
TROYA KIVRIK KOL - SAĞ
TROYA WINDOW HANDLE - RIGHT



YENİ ÜRÜN

M01-531

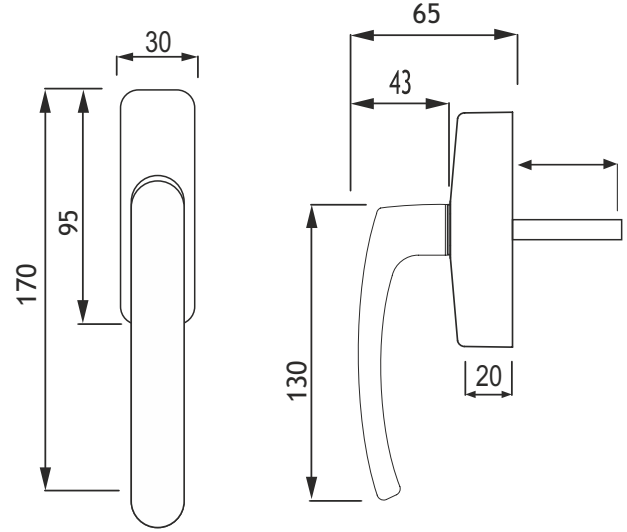
TROYA KIVRIK KOL - SOL
FACADE WINDOW HANDLE - LEFT





M01-528

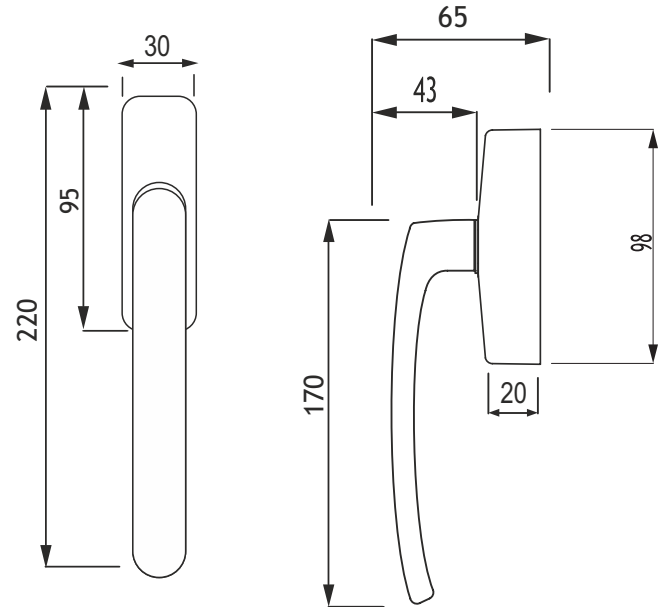
EFE PENCERE KOLU
EFE WINDOW HANDLE



YENİ ÜRÜN

M01-529

EFES SÜRME KOL TAKIM 17 CM
EFES SLIDING DOOR/WINDOW HANDLE SET

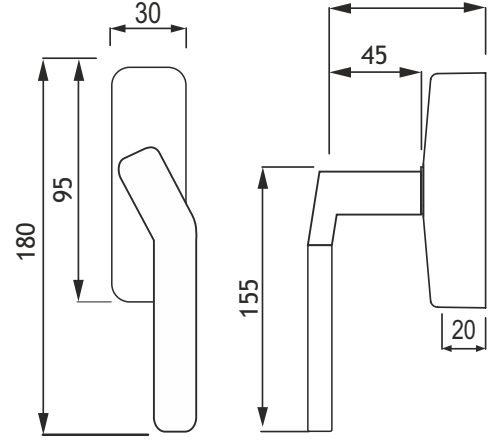


YENİ ÜRÜN



M01-532

TROYA SÜRME KOL TAKIM - SAĞ
TROYA SLIDING DOOR/WINDOW HANDLE - RIGHT

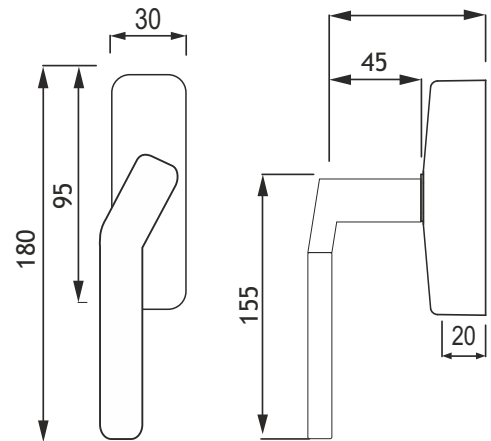


YENİ ÜRÜN •



M01-533

TROYA SÜRME KOL TAKIM - SOL
TROYA SLIDING DOOR/WINDOW HANDLE - LEFT

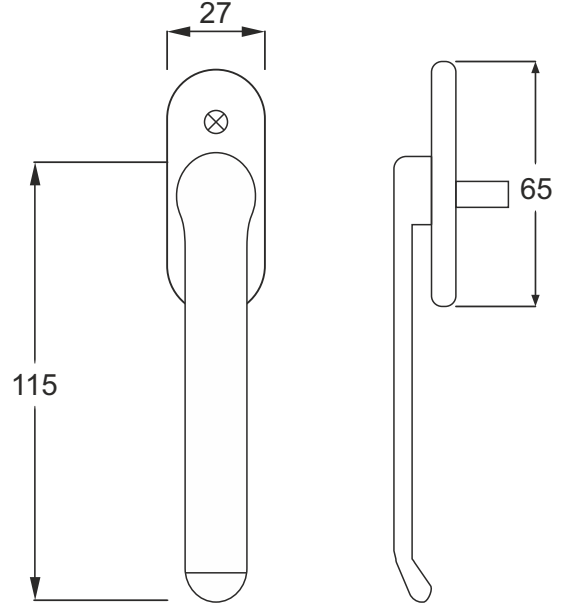


YENİ ÜRÜN •



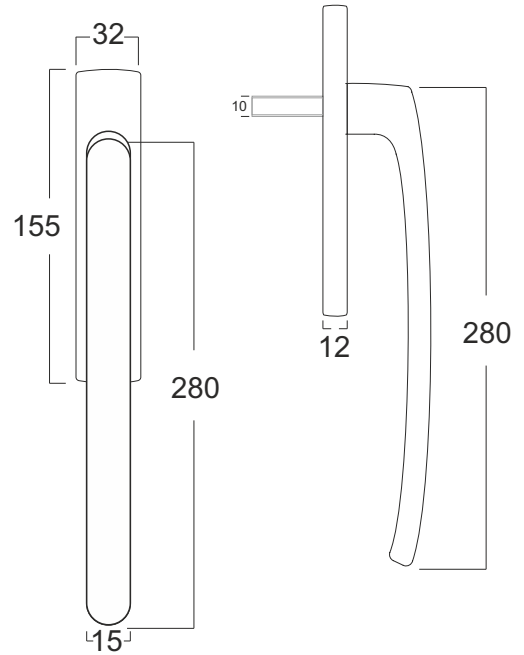
YENİ ÜRÜN •

M01-534
SLIM SÜRME VASİTAS KOL
SLIM SLIDING TRANSOM-WINDOW HANDLE



YENİ ÜRÜN •

M01-535
HEBESCHIBE SÜRME KOL TAKIM
HEBESCHIBE SLIDING DOOR/WINDOW HANDLE SET



M01-509

MİESSO MASTER KOL
MIESSO MASTER HANDLE



M01-510

MİESSO MASTER KOL TAKIM
MIESSO MASTER HANDLE ARMS SET



M01-511

MASTER KOL
MASTER HANDLE



M01-512

MASTER KOL TAKIM
MASTER ARMS SET



M01-513

MİESSO BOYUNLU MASTER KOL
MİESSO CURVED MASTER HANDLE



M01-514

MİESSO BOYUNLU MASTER KOL TAKIM
MİESSO CURVED MASTER HANDLE SET



M01-515

BOYUNLU MASTER KOL
CURVED MASTER HANDLE



M01-516

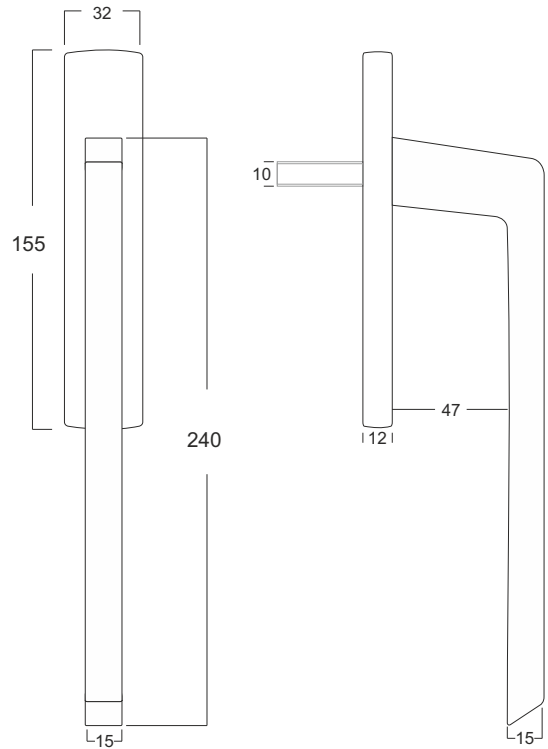
BOYUNLU MASTER KOL TAKIM
CURVED MASTER HANDLE SET



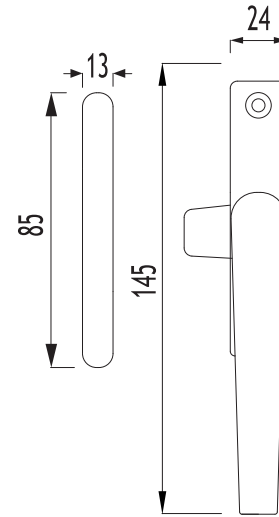
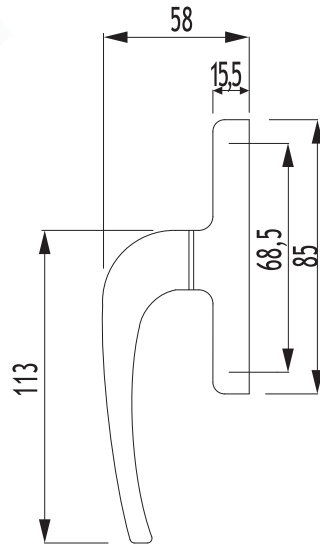
M01-517
MASTER KOL TABAN
MASTER ARMS BASE



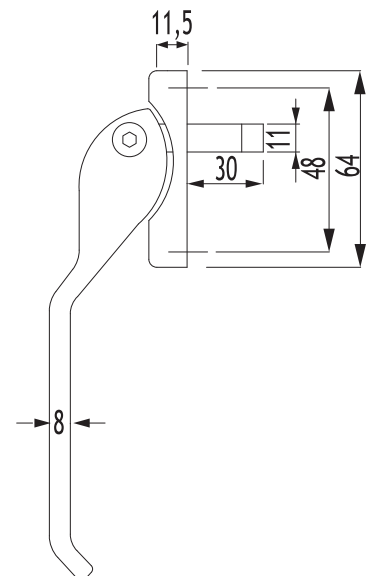
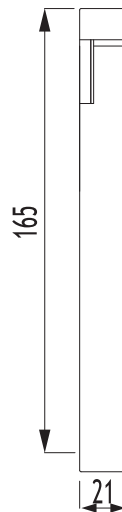
M01-518
HEBESCHIEBE SÜRME KOL
HEBESCHIEBE HANDLE



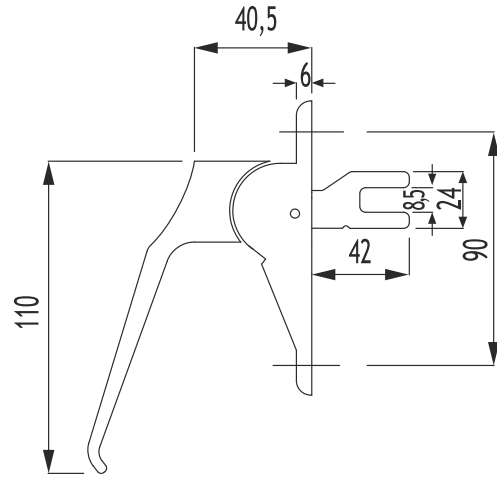
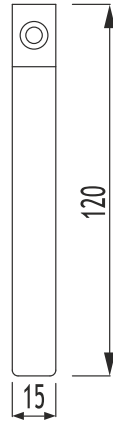
M01-519
GİZLİ KANAT KOLU
WINDOW HANDLE



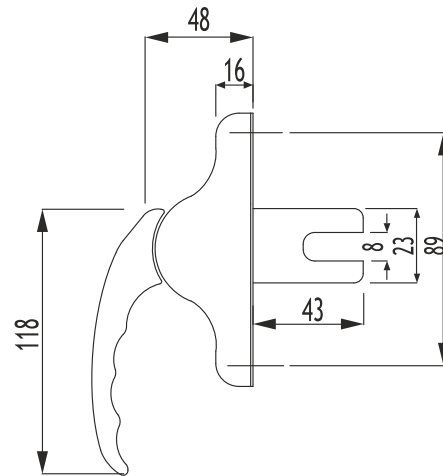
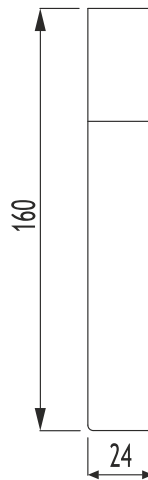
M01-520
CEPHE KOL
FACADE WINDOW HANDLE



M01-521
İSPANYOLET KOL
WINDOW HANDLE



M01-522
PARMAK İZLİ İSPANYOLET KOL
WINDOW HANDLE

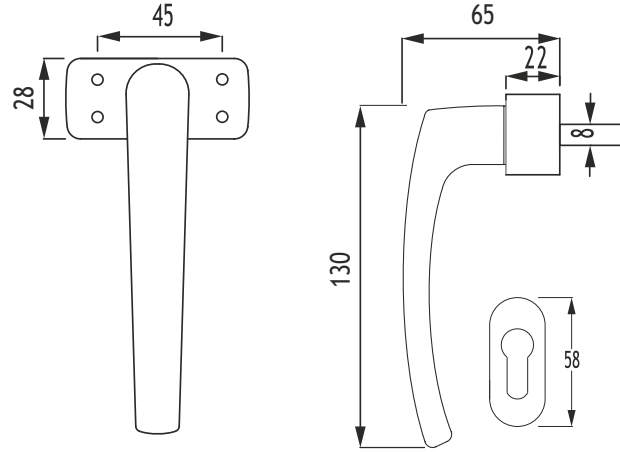




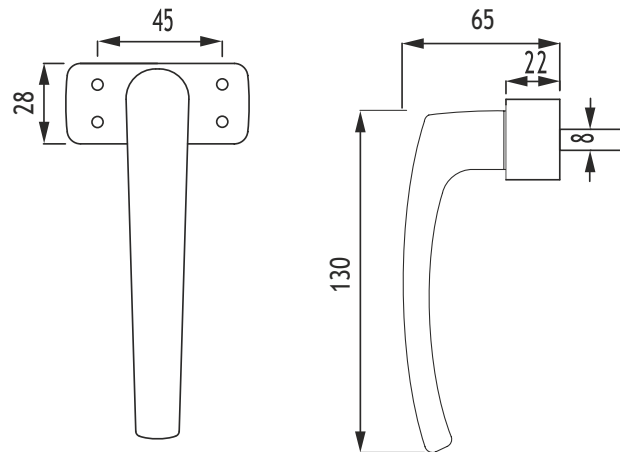
KAPI KOLLARI
DOOR HANDLES



M02-501
MİESSO YAYLI KAPI KOLU ROZETLİ
(METAL TABANLI)
MIESSO DOOR HANDLE WITH SPRING ROSETTE
(IRON BOTTOM)



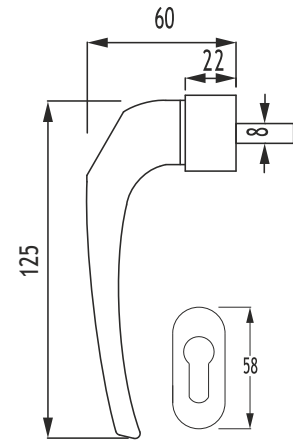
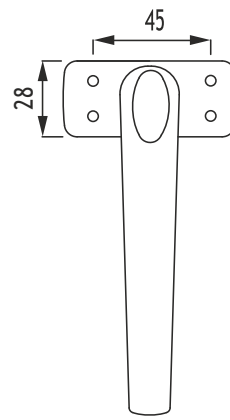
M02-502
MİESSO YAYLI KAPI KOLU
(METAL TABANLI)
MIESSO DOOR HANDLE WITH SPRING
(IRON BOTTOM)



M02-503

YAYLI KAPI KOLU ROZETLİ
(METAL TABANLI)

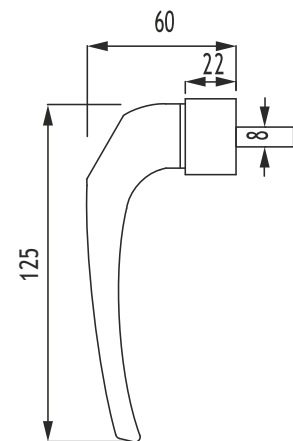
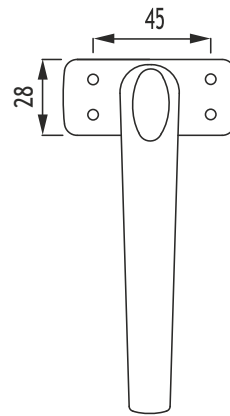
DOOR HANDLE WITH SPRING ROSETTE
(IRON BOTTOM)



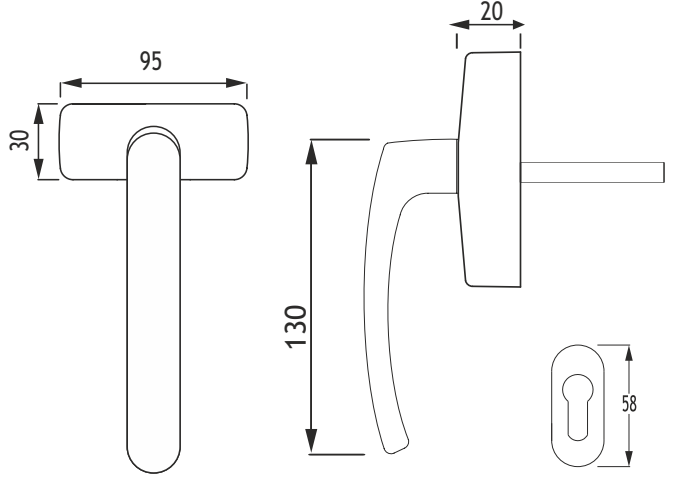
M02-504

YAYLI KAPI KOLU
(METAL TABANLI)

DOOR HANDLE WITH SPRING
(IRON BOTTOM)



YENİ ÜRÜN

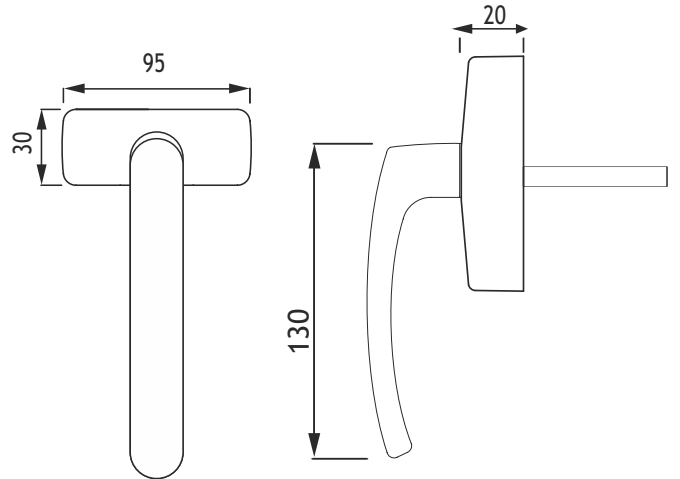


M02-512

EFE YAYLI KAPI KOLU - ROZETLİ
(METAL TABANLI)

EFE DOOR HANDLE WITH SPRING ROSETTE
(IRON BOTTOM)

YENİ ÜRÜN



M02-513

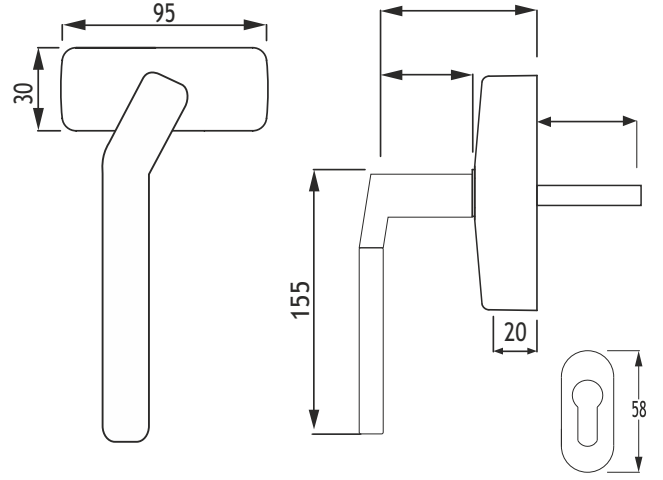
EFE YAYLI KAPI KOLU
(METAL TABANLI)

EFE DOOR HANDLE WITH SPRING
(IRON BOTTOM)

YENİ ÜRÜN •



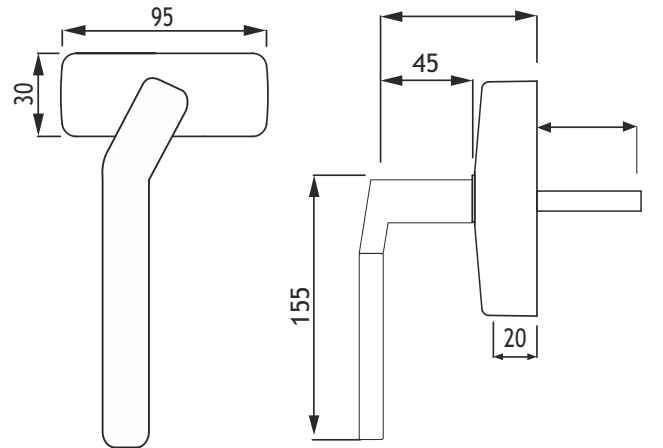
M02-514
TROYA YAYLI KAPI KOLU - ROZETLİ
(METAL TABANLI)
TROYA DOOR HANDLE WITH SPRING ROSETTE
(IRON BOTTOM)



YENİ ÜRÜN •

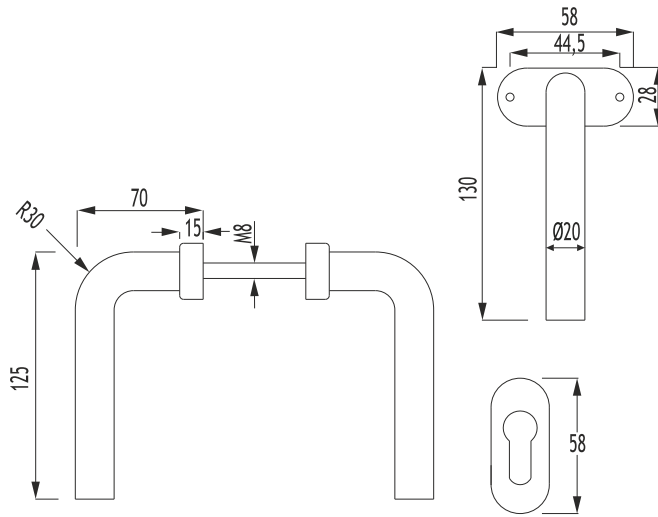


M02-515
TROYA YAYLI KAPI KOLU
(METAL TABANLI)
TROYA DOOR HANDLE WITH SPRING
(IRON BOTTOM)



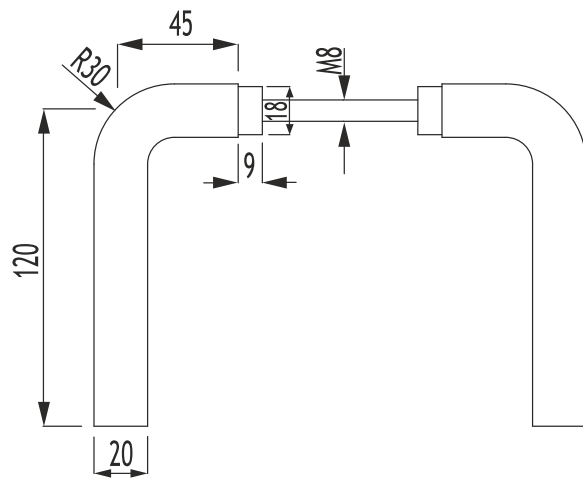
M02-505

SOSİS KOL YAYLI ROZETLİ
CYLINDRICAL DOOR HANDLE WITH PLATE ROSETTE



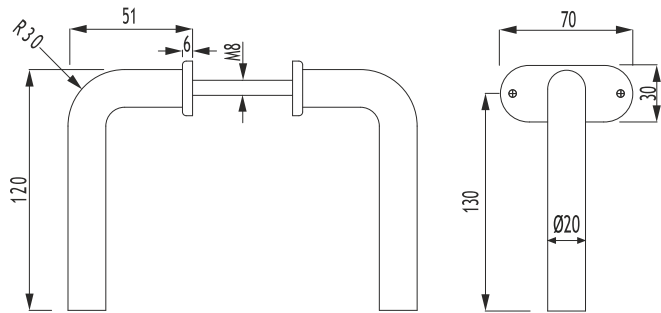
M02-506

SOSİS KOL DÖKÜM
CYLINDRICAL DOOR HANDLE



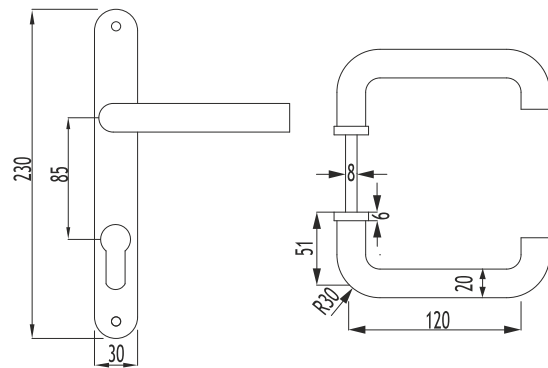
M02-507

SOSİS KOL YAYSIZ ROZETLİ
CYLINDRICAL DOOR HANDLE WITH CAPPET ROSETTE



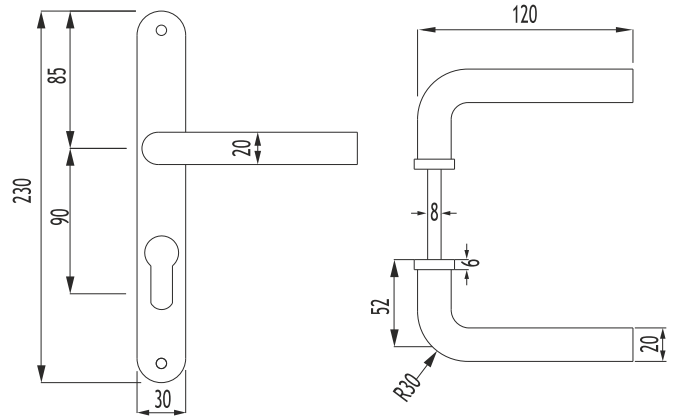
M02-508

AYNALI SOSİS KOL KIVRIK
CYLINDRICAL BENT DOOR HANDLE



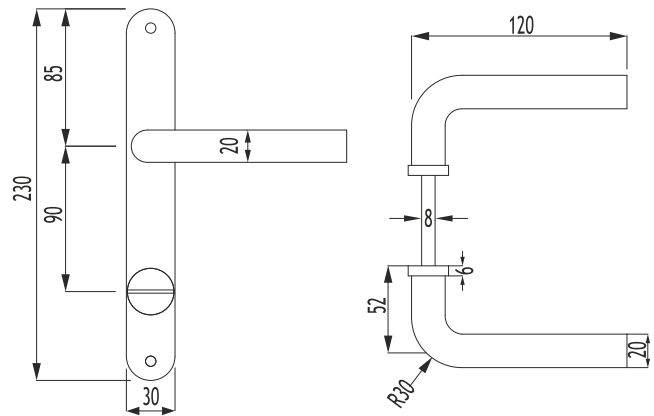
M02-509

AYNALI SOSİS KOL
CYLINDRICAL DOOR HANDLE YALE



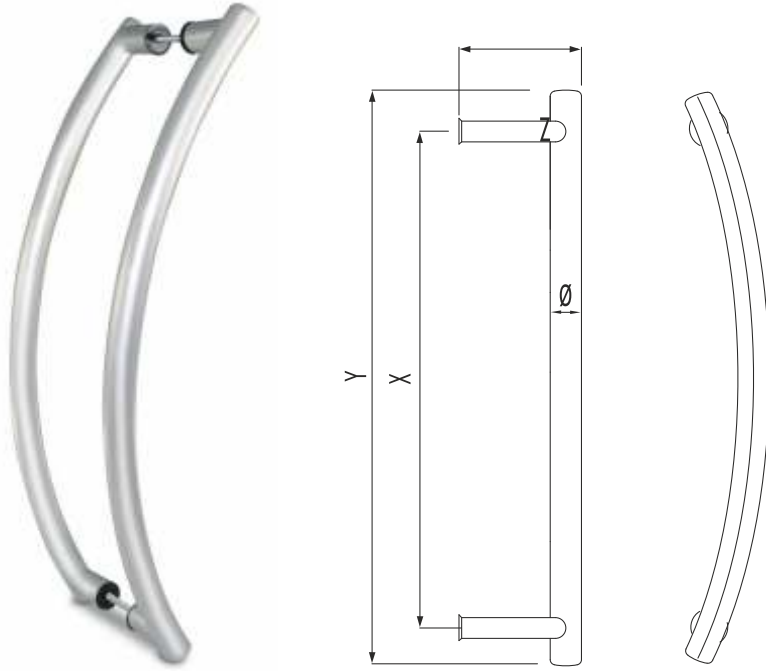
M02-510

AYNALI SOSİS KOL WC
CYLINDRICAL DOOR HANDLE WC





**ALÜMİNYUM ÇEKME
KAPI KOLLARI**
*ALUMINIUM PULL
DOOR HANDLES*



M03-501

YAY KOL

BOW PULL DOOR HANDLE

Ø	X	Y	Z
30	300	340	80
30	400	440	80
30	500	540	80
30	600	640	80
30	700	740	80
30	800	840	80
30	900	940	80
30	1000	1040	80

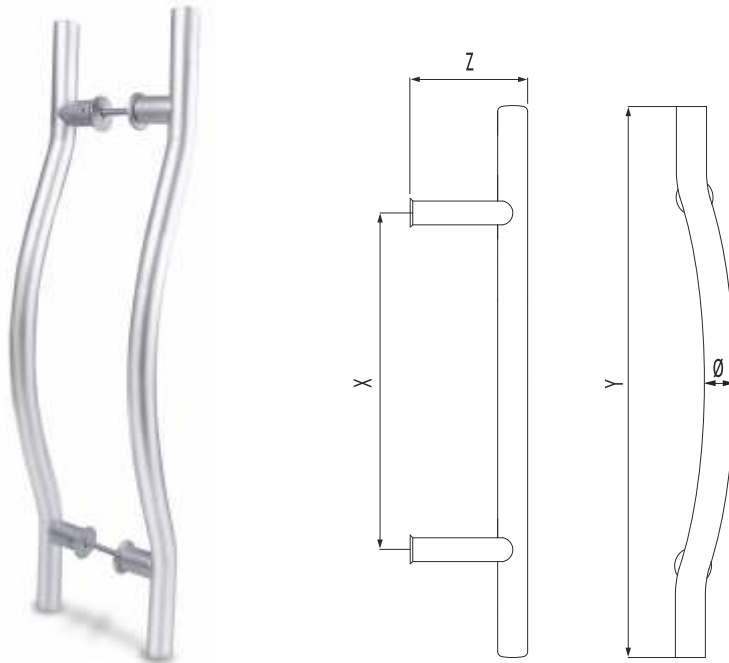
"X-Y" İstenilen ölçülerde üretilebilir.

X-Y All dimensions can be produced.

Uygulama alanları/ Application areas

Cam ve Alüminyum kapılarda dikey olarak kullanılır.

Use vertically in glass and aluminium doors.



M03-502

YAY H KOL

BOW PULL DOOR HANDLE H TYPE

Ø	X	Y	Z
30	500	700	80
30	600	800	80
30	700	900	80
30	800	1000	80

"X-Y" İstenilen ölçülerde üretilebilir.

"X" Minimum 500 mm. olabilir.

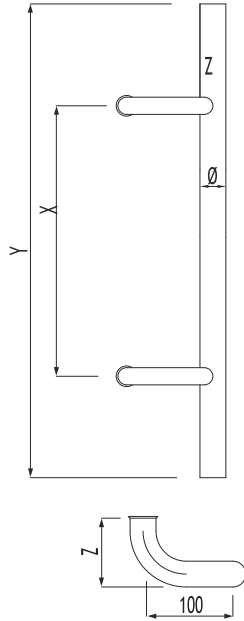
X-Y All dimensions can be produced.

"X" Can be produced min. 500 mm.

Uygulama alanları/ Application areas

Cam ve Alüminyum kapılarda dikey olarak kullanılır.

Use vertically in glass and aluminium doors.



M03-503

KÖŞELİ H KOL

ANGLED PULL DOOR HANDLE H TYPE

Ø	X	Y	Z
30	300	500	80
30	400	600	80
30	500	700	80
30	600	800	80
30	700	900	80
30	800	1000	80

"X-Y" İstenilen ölçülerde üretilebilir.

X-Y All dimensions can be produced.

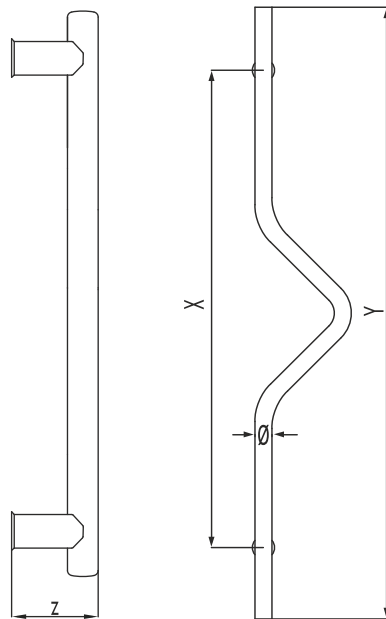
Uygulama alanları/ Application areas

Cam ve Alüminyum kapılarda dikey olarak kullanılır.
Use vertically in glass and aluminium doors.

M03-504

H - V KOL

BOW PULL DOOR HANDLE V TYPE



Ø	X	Y	Z
30	500	700	80
30	600	800	80
30	700	900	80
30	800	1000	80

"X-Y" İstenilen ölçülerde üretilebilir.

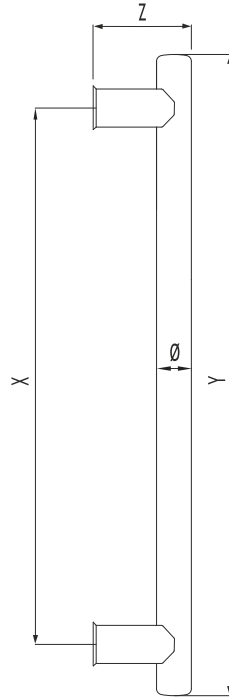
"X" Minimum 500 mm. olabilir.

X-Y All dimensions can be produced.

"X" Can be produced min. 500 mm.

Uygulama alanları/ Application areas

Cam ve Alüminyum kapılarda dikey olarak kullanılır.
Use vertically in glass and aluminium doors.



M03-505

H KOL

PULL DOOR HANDLE H TYPE

Ø	X	Y	Z
30	300	340	80
30	400	440	80
30	500	540	80
30	600	640	80
30	700	740	80
40	1000	1040	80
40	2000	2040	80

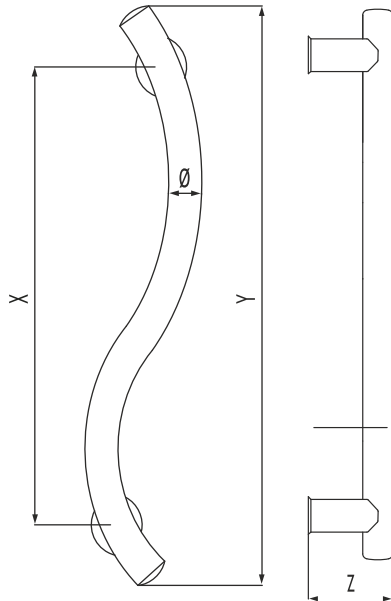
"X-Y" İstenilen ölçülerde üretilebilir.

X-Y All dimensions can be produced.

Uygulama alanları/ Application areas

Cam kapılarda dikey olarak kullanılır.

Use vertically in glass doors.



M03-506

S KOL

BOW PULL DOOR HANDLE S TYPE

Ø	X	Y	Z
30	800	840	80
30	900	940	80
30	1000	1040	80

"X-Y" İstenilen ölçülerde üretilebilir.

X-Y All dimensions can be produced.

Uygulama alanları/ Application areas

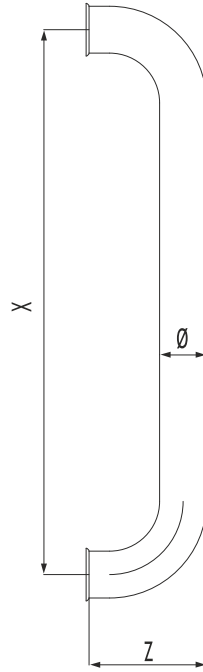
Cam ve Alüminyum kapılarda yatay olarak kullanılır.

Use horizontally in glass and aluminium doors.

M03-507

U KOL

PULL DOOR HANDLE U TYPE



Ø	X	Z
25	200	80
25	300	80
25	400	80
25	500	80
30	200	100
30	300	100
30	400	100
30	500	100

"X" İstenilen ölçülerde üretilebilir.

X All dimensions can be produced.

Uygulama alanları/ Application areas

Cam kapılarda yatay ve dikey olarak kullanılır.

Alüminyum kapılarda yatay olarak kullanılır.

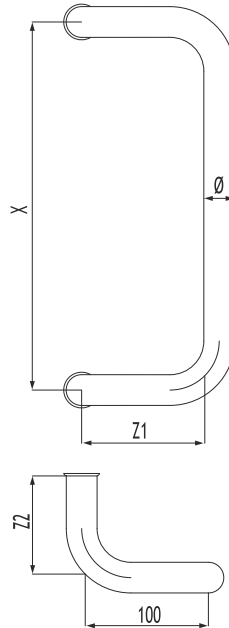
Use vertically and horizontally in glass doors.

Use horizontally in aluminium doors.

M03-508

KÖŞELİ BÜKME KOL

PULL DOOR CURVED HANDLE



Ø	X	Z1	Z2
25	200	130	80
25	300	130	80
25	400	130	80
25	500	130	80
30	200	160	100
30	300	160	100
30	400	160	100
30	500	160	100

"X - Z1" İstenilen ölçülerde üretilebilir.

X-Z1 All dimensions can be produced.

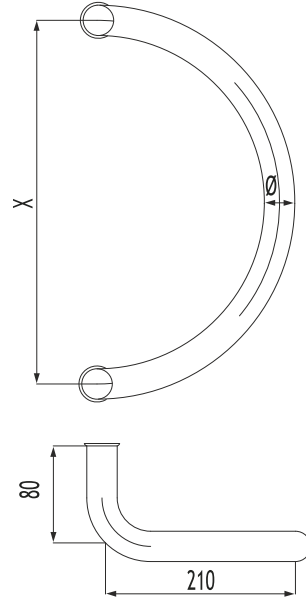
Uygulama alanları/ Application areas

Cam ve Alüminyum kapılarda dikey olarak kullanılır.

Use vertically in glass and aluminium doors.

M03-509

**YARIM AY BÜKME KOL
BENT HANDLE HALF TYPE**



Ø	X
25	200
25	300
25	400
25	500
30	200
30	300
30	400
30	500

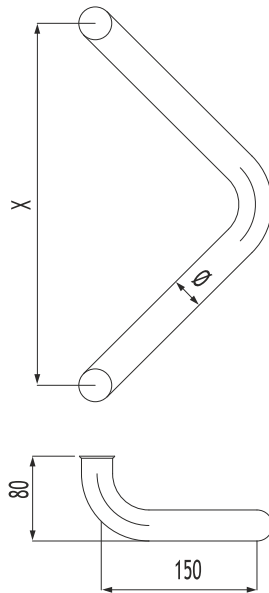
"X" İstenilen ölçülerde üretilebilir.
X All dimensions can be produced.

Uygulama alanları/ Application areas

Cam ve Alüminyum kapılarda dikey olarak kullanılır.
Use vertically in glass and aluminium doors.

M03-510

**BÜKME V KOL
BENT HANDLE V TYPE**

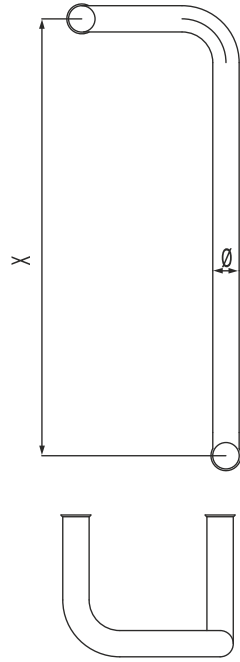


Ø	X
25	200
25	300
25	400
25	500
30	200
30	300
30	400
30	500

"X" İstenilen ölçülerde üretilebilir.
X All dimensions can be produced.

Uygulama alanları/ Application areas

Cam ve Alüminyum kapılarda dikey olarak kullanılır.
Use vertically in glass and aluminium doors.



M03-511
BASTON KOL
STICK PULL DOOR HANDLE

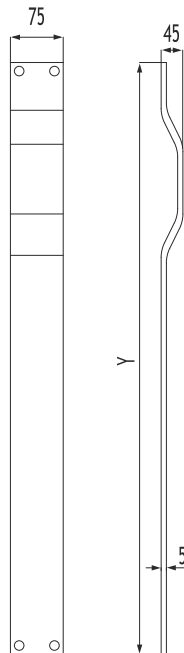
Ø	X
25	800
25	900
25	1000
30	800
30	900
30	1000

"X" İstenilen ölçülerde üretilebilir.

X All dimensions can be produced.

Uygulama alanları/ Application areas

Alüminyum kapılarda dikey olarak kullanılır.
Use vertically in aluminium doors.



M03-512
LAMA BANT KOL
LAMA STRIPE HANDLE

Y
800
900
1000

"Y" İstenilen ölçülerde üretilebilir.

Y All dimensions can be produced.

Uygulama alanları/ Application areas

Alüminyum kapılarda yatay olarak kullanılır.
Use horizontally in aluminium doors.



M03-513

BEGÜM KOL

PULL DOOR HANDLE BEGUM

Ø	X
30	400
30	500
30	600
30	700
30	800
30	900

"X" İstenilen ölçülerde üretilebilir.

X All dimensions can be produced.

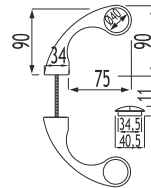
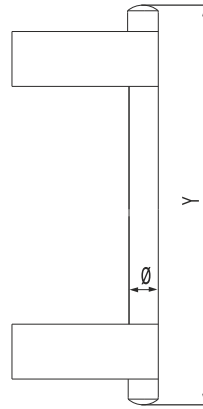
Uygulama alanları/ Application areas

Alüminyum kapılarda yatay olarak kullanılır.
Use horizontally in aluminium doors.

M03-514

K-9 TİPİ KOL

PULL DOOR HANDLE K-9 TYPE



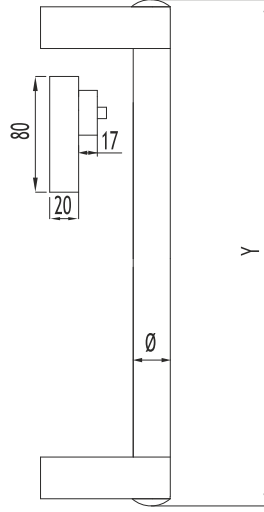
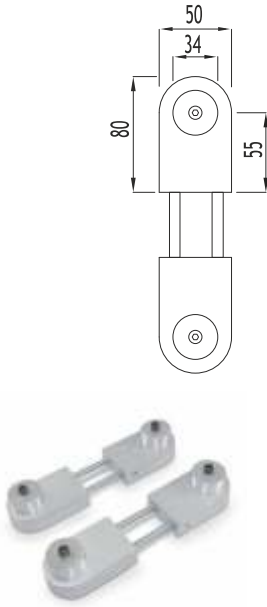
Ø	Y
40	---

"Y" İstenilen ölçülerde üretilebilir.

Y All dimensions can be produced.

Uygulama alanları/ Application areas

Cam ve Alüminyum kapılarda dikey olarak kullanılır.
Use vertically in glass and aluminium doors.

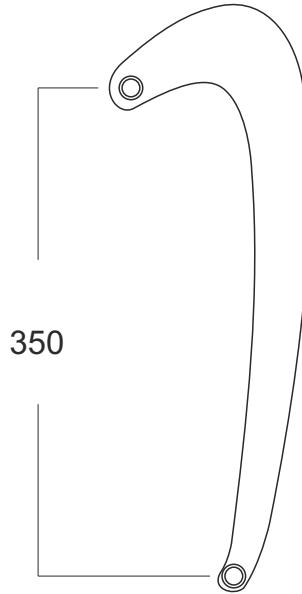


M03-515
NAL TİPİ KOL
PULL DOOR HANDLE NAL TYPE

Ø	Y
40	---

"Y" İstenilen ölçülerde üretilebilir.
Y All dimensions can be produced.

Uygulama alanları/ Application areas
Cam ve Alüminyum kapılarda dikey olarak kullanılır.
Use vertically in glass and aluminium doors.



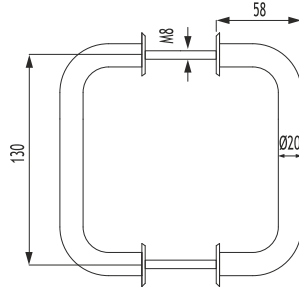
M03-516
BUMERANG KOL
BUMERANG HANDLE

Uygulama alanları/ Application areas
Alüminyum kapılarda dikey olarak kullanılır.
Use vertically in aluminium doors.

M03-517

MİNİ U KOL TAKIM

PULL DOOR HANDLE MINI U TYPE



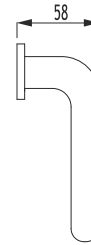
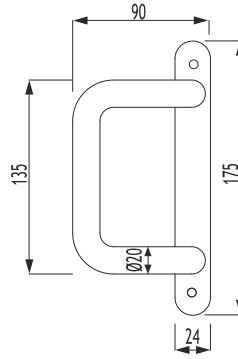
Uygulama alanları/ Application areas

Cam ve Alüminyum kapılarda yatay ve dikey olarak kullanılır.
Use vertically and horizontally in glass and aluminium doors.

M03-518

MİNİ KIVRIK KOL AYNALI

BENT SEMI CIRCLE HANDLE WITH PLATE



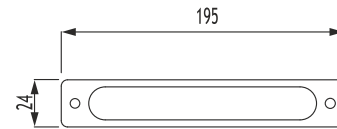
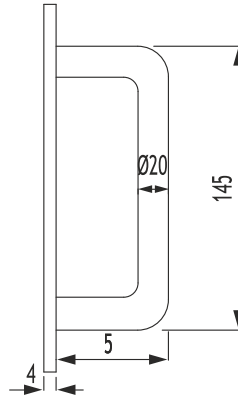
Uygulama alanları/ Application areas

Alüminyum kapılarda dikey olarak kullanılır.
Use vertically in aluminium doors.

M03-519

MİNİ U KOL AYNALI

MINI HANDLE U TYPE WITH PLATE

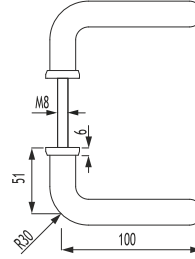
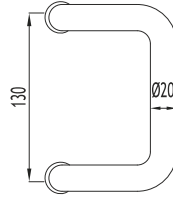


Uygulama alanları/ Application areas

Alüminyum kapılarda yatay ve dikey olarak kullanılır.
Use vertically and horizontally in aluminium doors.



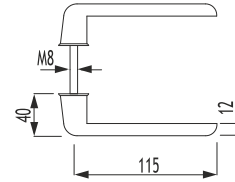
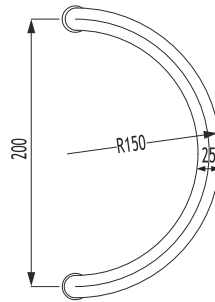
M03-520
MİNİ KIVRIK KOL TAKIM
BENT SEMI CIRCLE HANDLE



Uygulama alanları/ Application areas
Cam ve Alüminyum kapılarda dikey olarak kullanılır.
Use vertically in glass and aluminium doors.



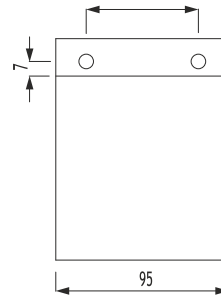
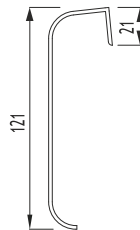
M03-521
DÖKÜM YARIMAY KOL
BENT HANDLE HALF POURING TYPE



Uygulama alanları/ Application areas
Alüminyum kapılarda dikey olarak kullanılır.
Use vertically in aluminium doors.



M03-522
KARE KOL
DOOR PULL HANDLE SQUARE TYPE



Uygulama alanları/ Application areas
Alüminyum kapılarda dikey olarak kullanılır.
Use vertically in aluminium doors.

ALÜMİNYUM ÇEKME KAPI KOLLARI ALUMINIUM PULL DOOR HANDLES



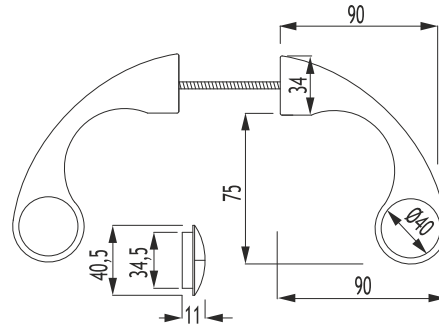
**PATENTLİ
ÜRÜN**

M03-523
SÜRME KOL
DIDING SLEEVE HANDLE

Ø	X
22	200
22	300
22	400

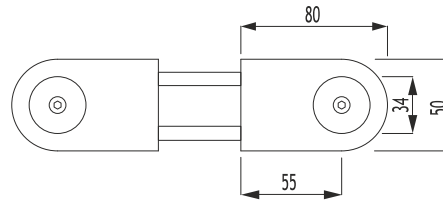
"X" İstenilen ölçülerde üretilebilir.
X All dimensions can be produced.

Uygulama alanları/ Application areas
Alüminyum kapılarda dikey olarak kullanılır
Use vertically in aluminium doors.



M03-524
K - 9 TİPİ APARAT
APPARATUS K- 9 TYPE

Uygulama alanları/ Application areas
Cam ve Alüminyum kapılarda dikey olarak kullanılır.
Use vertically in glass and aluminium doors.



M03-525
NAL TİPİ APARAT
APPARATUS NAL TYPE

Uygulama alanları/ Application areas
Cam ve Alüminyum kapılarda dikey olarak kullanılır.
Use vertically in glass and aluminium doors.

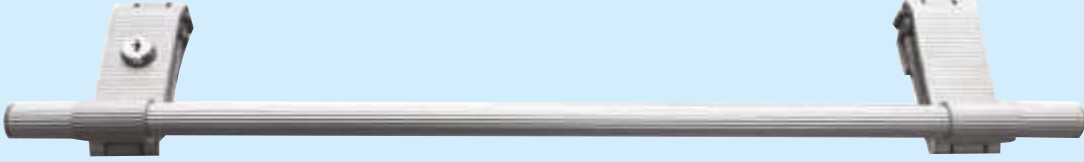


**ERGONOMİK
GÜVENLİ VE ESTETİK**

**KAPAKLI CEPHE ve SİLİKON BAR CEPHE KOLU
KİLİTLİ ve KİLİTSİZ SİSTEM
KOLAY KULLANIM ve MONTAJ**

SILICONE FACADE BAR HANDLE
LOCKED and UNLOCKED SYSTEM
EASY OF USE AND INSTALLATION

PATENTLİ
ÜRÜN



ÜRÜN KODLARI
PRODUCT CODE

KR6901 / BAR CEPHE KOLU

KR6902 / BAR CEPHE KOLU KİLİTLİ

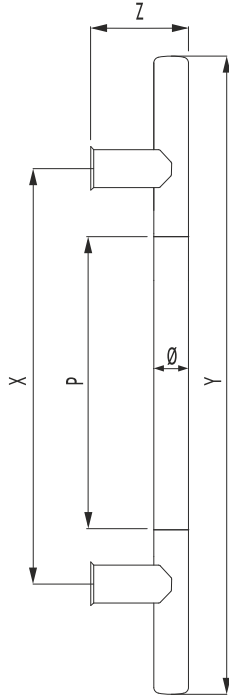
KR6903 / BAR CEPHE KOLU (KAPAKLI CEPHE)

KR6904 / BAR CEPHE KOLU (KAPAKLI CEPHE KİLİTLİ)





PLEKSİ ÇEKME
KAPI KOLLARI
PULL DOOR
PLEXI HANDLES



M04-501

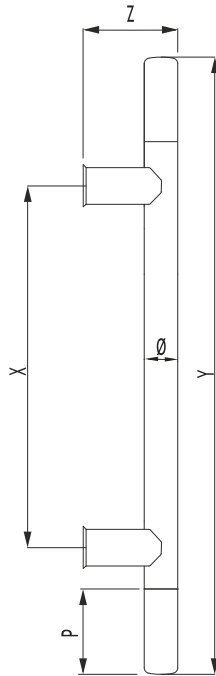
PLEKSİ H KOL

PULL DOOR PLEXI HANDLE H TYPE

Ø	X	Y	Z	P
30	250	500	80	140
30	300	600	80	160
30	350	700	80	180

Uygulama alanları/ Application areas

Cam kapılarda yatay ve dikey olarak kullanılır.
Use vertically and horizontally in glass doors.



M04-502

PLEKSİ H KOL

PULL DOOR PLEXI HANDLE H TYPE

Ø	X	Y	Z	P
30	250	500	80	80
30	300	600	80	80
30	350	700	80	80

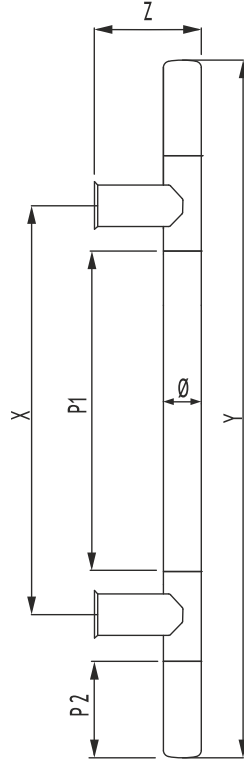
Uygulama alanları/ Application areas

Cam kapılarda yatay ve dikey olarak kullanılır.
Use vertically and horizontally in glass doors.

M04-503

PLEKSİ H KOL

PULL DOOR PLEXI HANDLE H TYPE



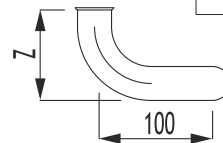
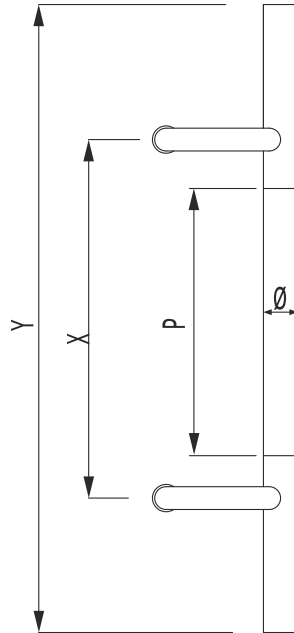
Ø	X	Y	Z	P1	P2
30	250	500	80	140	80
30	300	600	80	160	80
30	350	700	80	180	80

Uygulama alanları/ Application areas
Cam kapılarda yatay ve dikey olarak kullanılır.
Use vertically and horizontally in glass doors.

M04-504

PLEKSİ KÖŞELİ H KOL

ANGLED PULL DOOR PLEXI HANDLE H TYPE

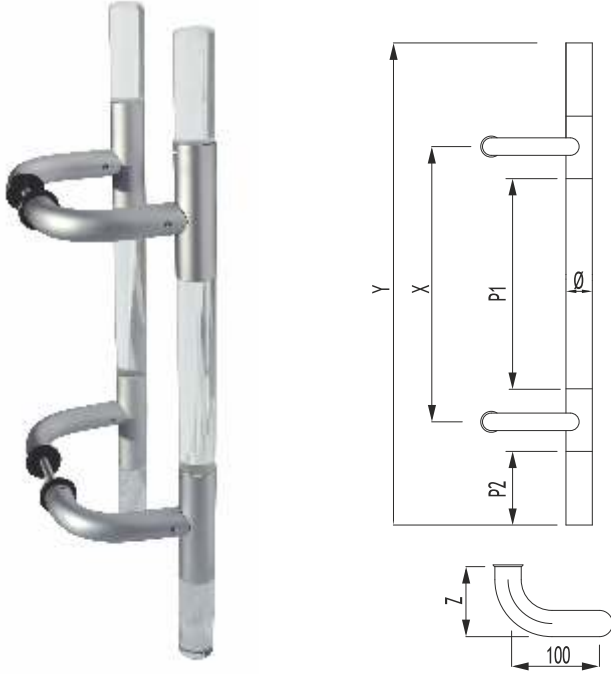


Ø	X	Y	Z	P
30	250	500	80	140
30	300	600	80	160
30	350	700	80	180

Uygulama alanları/ Application areas
Cam ve Alüminyum kapılarda dikey olarak kullanılır.
Use vertically in glass and aluminium doors.

M04-505

PLEKSİ KÖŞELİ H KOL
ANGLED PULL DOOR PLEXI HANDLE H TYPE



Ø	X	Y	Z	P1	P2
30	250	500	80	140	80
30	300	600	80	160	80
30	350	700	80	180	80

Uygulama alanları/ Application areas
Cam ve Alüminyum kapılarda dikey olarak kullanılır.
Use vertically in glass and aluminium doors.

M04-506

BEGÜM PLEKSİ KOL
BEGUM PULL DOOR PLEXI HANDLE



Kod - Code	Q	H
M04-506-11	30	400
M04-506-12	30	500
M04-506-13	30	600

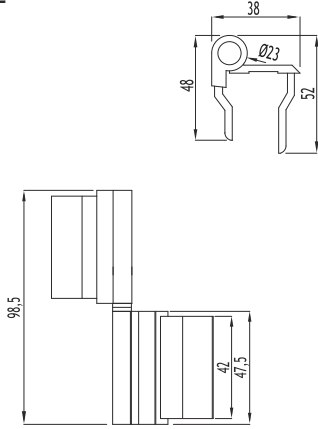
Uygulama alanları/ Application areas
Cam ve Alüminyum kapılarda dikey olarak kullanılır.
Use vertically in glass and aluminium doors.



MENTEŞELER
HINGES

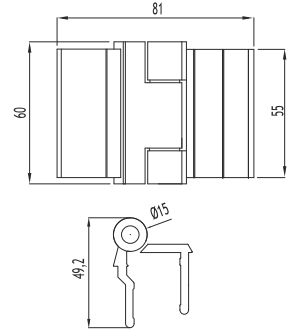
M05-501

ALDOKS MENTEŞE
ALDOKS HINGE



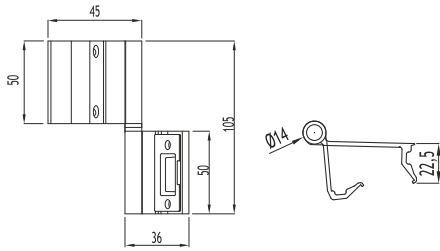
M05-502

ALDOKS GEÇME MENTEŞE
HINGE



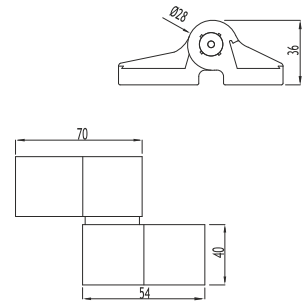
M05-503

SİSTEM PENCERE MENTEŞE
SYSTEM WINDOW HINGE



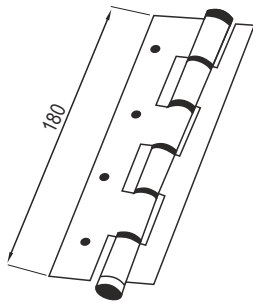
M05-504

KAPAZLAMA MENTEŞE
HINGE



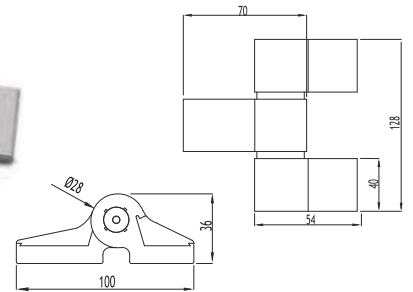
M05-505

YAYLI ÇARPMA KAPI MENTEŞESİ
(BAR MENTEŞE)
BAR DOOR HINGE

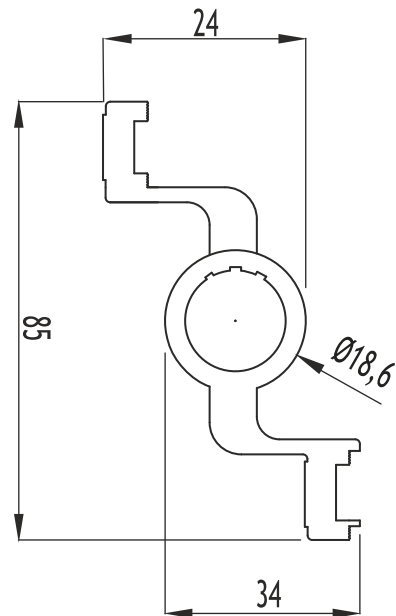
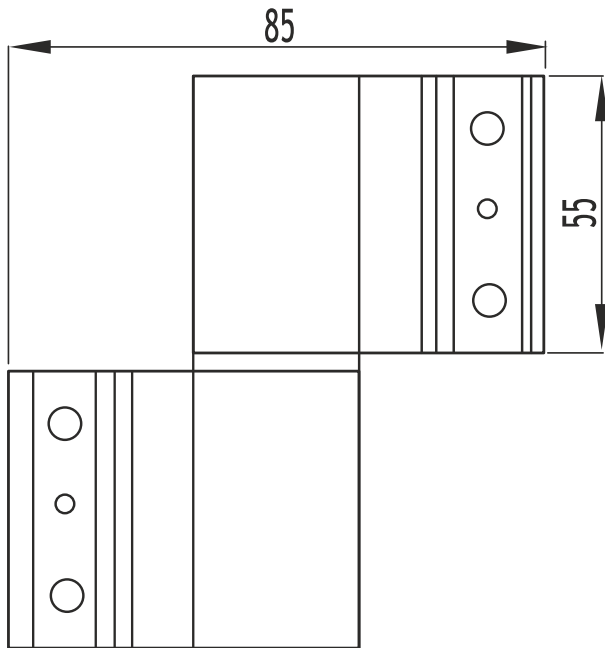


M05-506

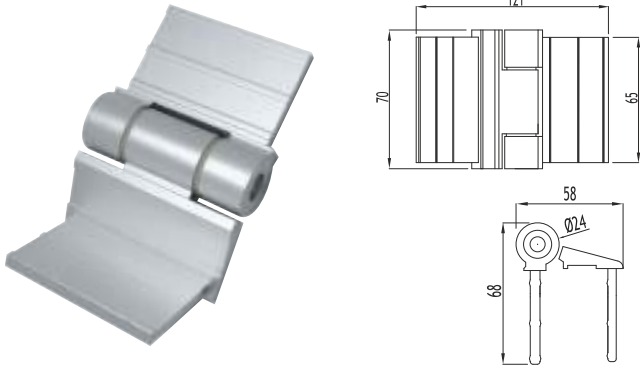
KAPAZLAMA ÜÇLÜ MENTEŞE
HINGE



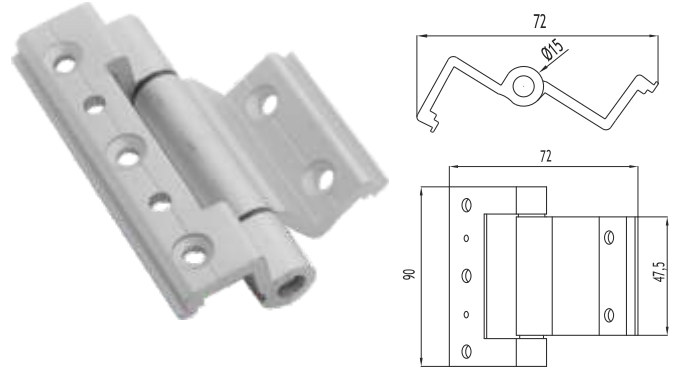
M05-507
SİSTEM KAPI MENTEŞE
SYSTEM DOOR HINGE



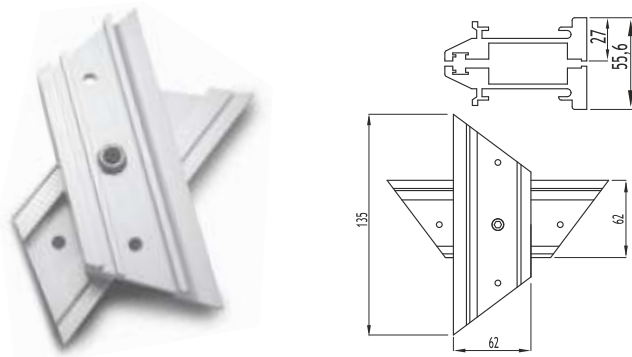
M05-508
C-60 GEÇME MENTEŞE
C60 FITTED HINGE



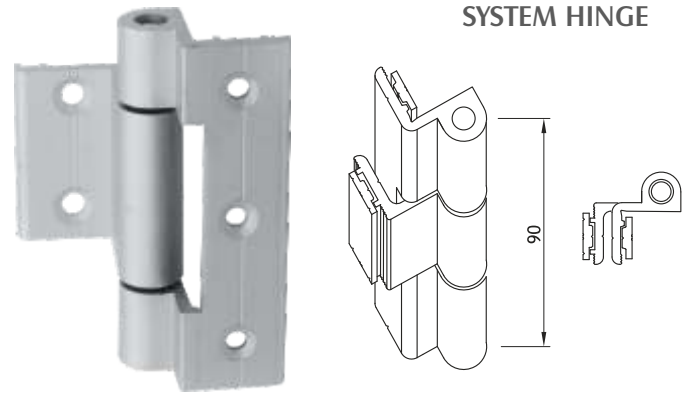
M05-509
SİSTEM MENTEŞE
SYSTEM HINGE



M05-510
PİVOT MENTEŞE
PIVOT HINGE



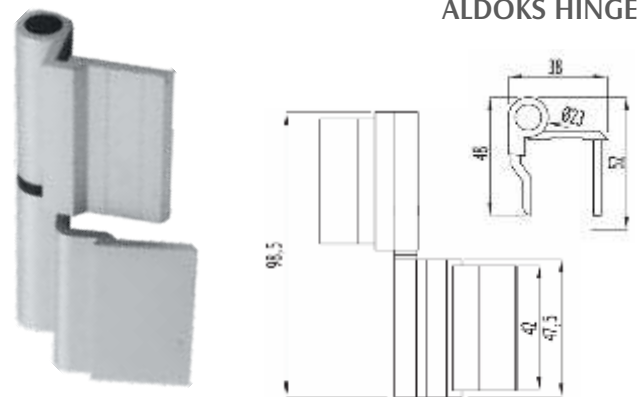
M05-511
SİSTEM MENTEŞE
SYSTEM HINGE



M05-512
SİSTEM KAPI MENTEŞE
SYSTEM DOOR HINGE



M05-513
ALDOKS ÜSTTEN BASMA MENTEŞE
ALDOKS HINGE

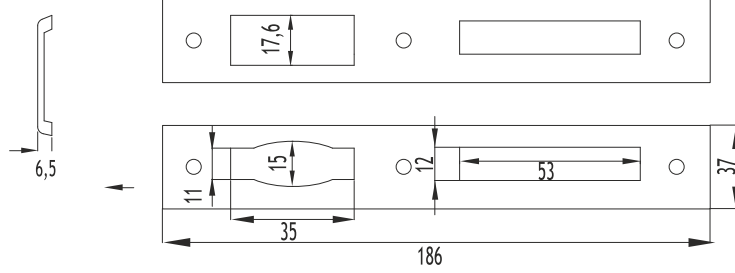




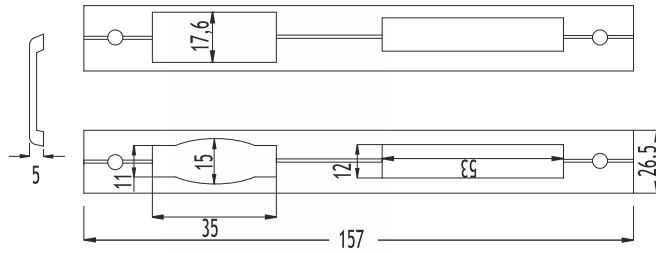
**KAPI VE PENCERE
KARŞILIKLARI**
*DOOR AND WINDOW
STRIKERS*



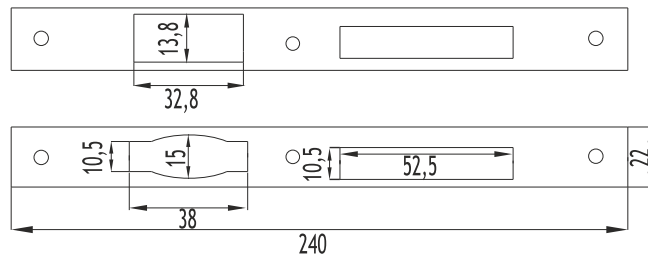
M06-501
ALDOKS KİLİT KARŞILIĞI
ALDOKS STRIKER



M06-502
SİSTEM KİLİT KARŞILIĞI
SYSTEM STRIKER

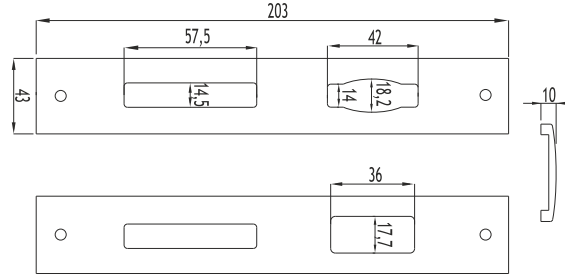


M06-503
SİSTEM KİLİT KARŞILIĞI
SYSTEM STRIKER

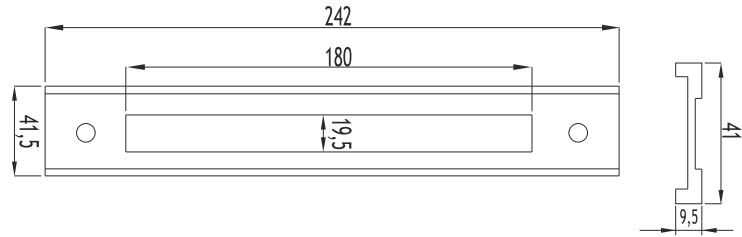




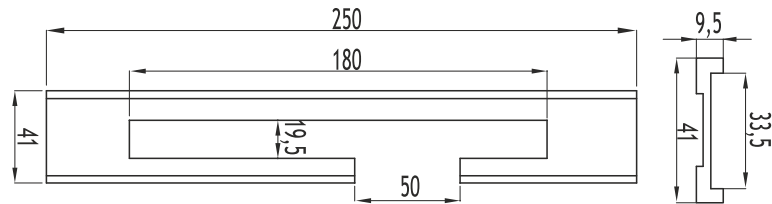
M06-504
C-60 KİLİT KARŞILIĞI
C-60 STRIKER



M06-505
C-60 KİLİT ALTI
C-60 UNDER LOCK

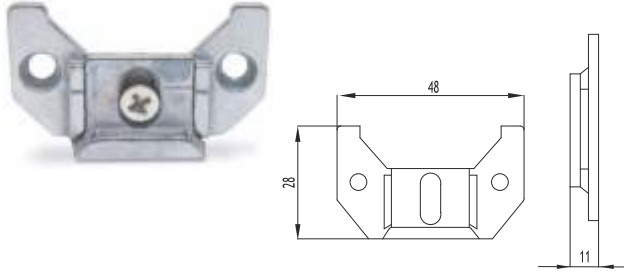


M06-506
ELEKTRİKLİ KİLİT ALTI
ELECTRICAL UNDER LOCK



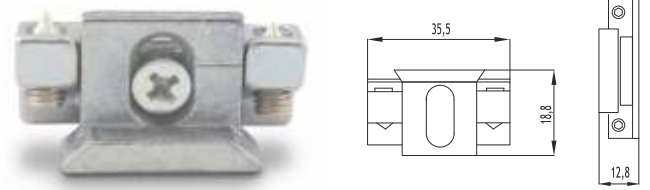
M06-507

AYARLI GEÇME KARŞILIK
FACADE STRIKER



M06-508

AYARLI KANAT KARŞILIK (SETSKURLU)
ALDOKS STRIKER



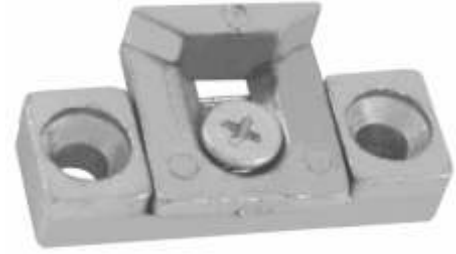
M06-509

AYARSIZ ZAMAK KARŞILIK
FACADE STRIKER



M06-510

AYARLI KANAT KARŞILIK
FACADE STRIKER



M06-511

YUNAN ALYAN BAĞLANTI (19mm)
SOCKET SCREW CONNECTION (19mm)



M06-512

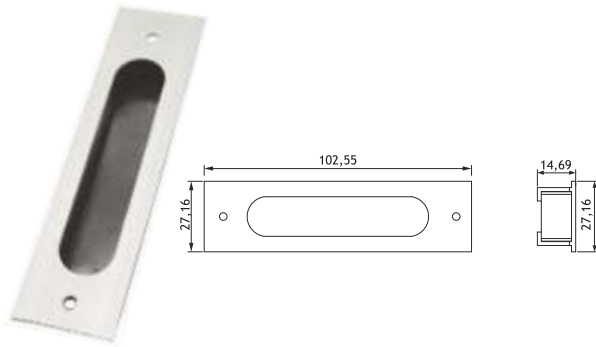
YUNAN ALYAN BAĞLANTI (24mm)
SOCKET SCREW CONNECTION (24mm)



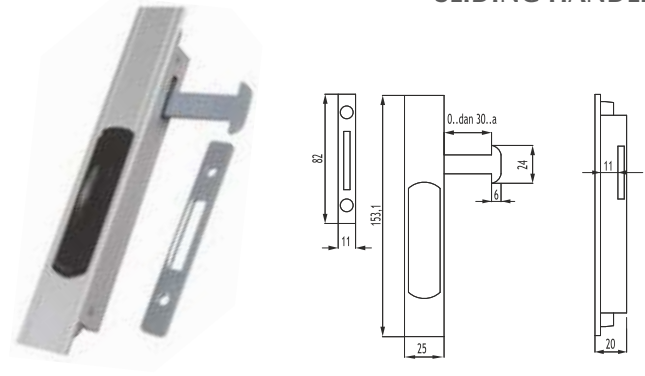


SÜRME KOLLARI
SLIDING HANDLES

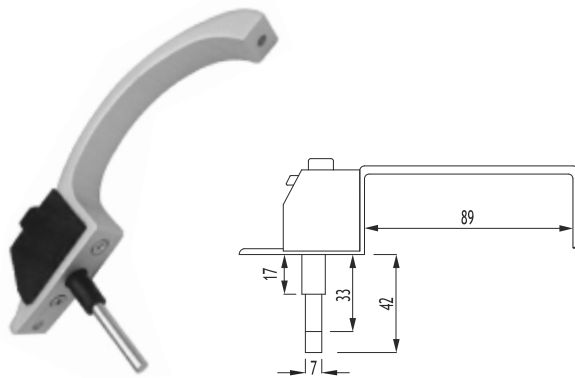
M07-501
HAVUZ KOL
SLIDING HANDLE



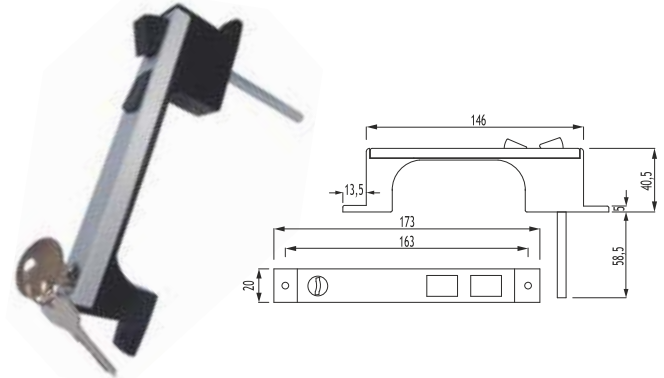
M07-502
SÜRME KİLİT
SLIDING HANDLE



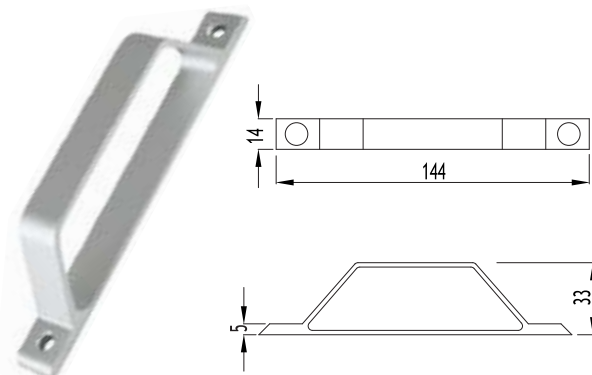
M07-503
TETİK KOL
SLIDING HANDLE



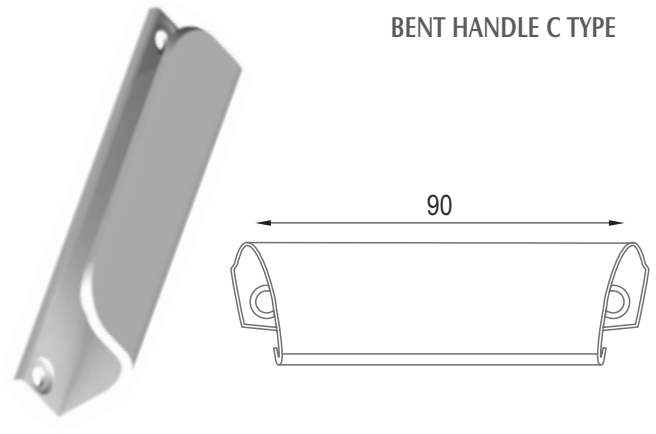
M07-504
KİLİTLİ TETİK KOL
SLIDING HANDLE WITH LOCK



M07-505
D KOL
BENT HANDLE D TYPE



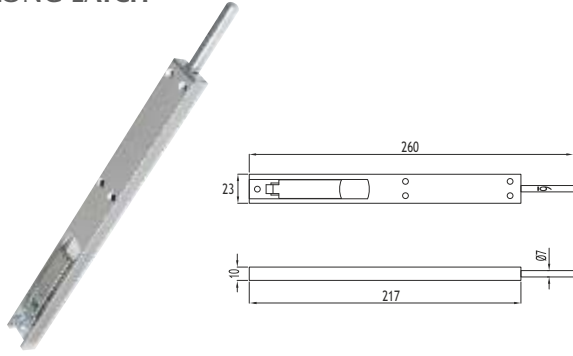
M07-506
C KOL
BENT HANDLE C TYPE



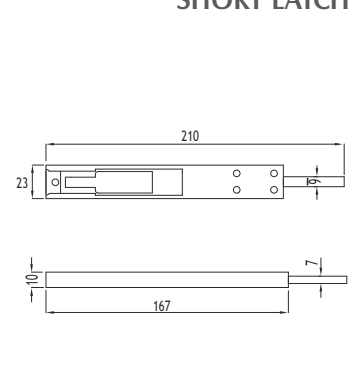


SÜRGÜLER
LATCHES

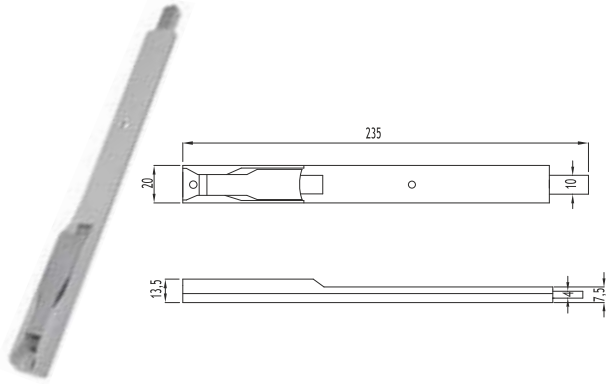
M08-501
UZUN GENİŞ SÜRGÜ
(ALDOKS C 60)
LONG LATCH



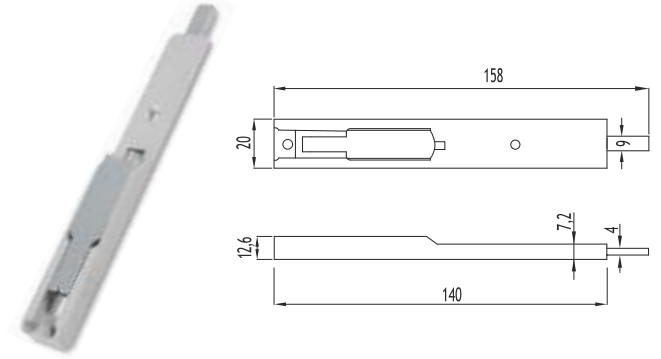
M08-502
KISA GENİŞ SÜRGÜ
(ALDOKS C 60)
SHORT LATCH



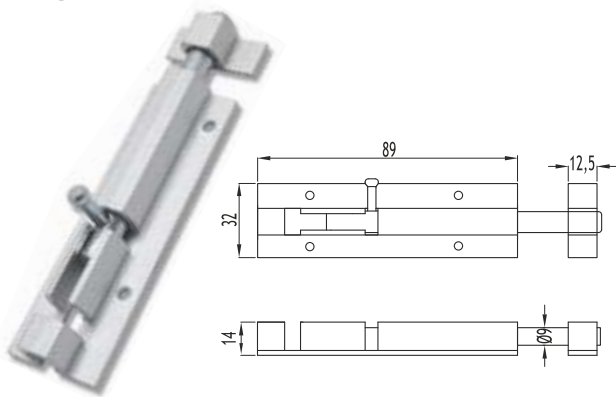
M08-503
SİSTEM UZUN SÜRGÜ
SYSTEM TALL LATCH



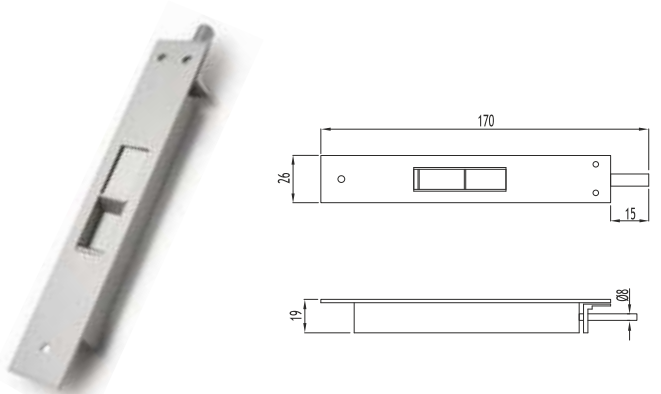
M08-504
SİSTEM KISA SÜRGÜ
SYSTEM SHORT LATCH



M08-505
FİŞEK SÜRGÜ
LATCH



M08-506
ALDOKS GÖMME SÜRGÜ
ALDOKS LATCH





VASİSTAS AKSESUARLARI
TRANSOM ACCESSORIES

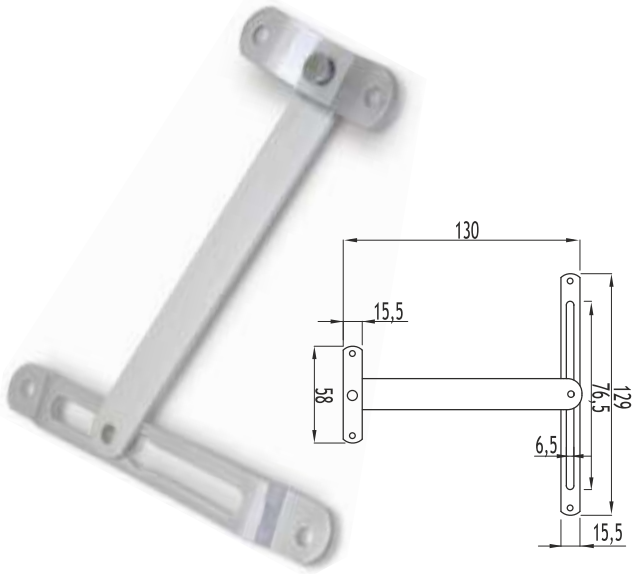


GESSE CEPHE MAKASLARI

Ürün Kodu	Makas Tipi	Makas Kanat Yüksekliği	Makas Kanat Geniřlięi	Makas Kanat Aęırlığı
Product Code	Shear Type	Shears Casement Height	Shears Casement Width	Shears Casement Weight
ALD 6804	12'lik Cephe Makası(Giesse)	800	1200	60
ALD 6805	14'lük Cephe Makası(Giesse)	1000	1300	69,50
ALD 6806	16'lik Cephe Makası(Giesse)	1200	1400	88,50
ALD 6807	18'lik Cephe Makası(Giesse)	1400	1400	102
ALD 6808	20'lik Cephe Makası(Giesse)	1600	1500	135
ALD 6809	22'lik Cephe Makası(Giesse)	1700	1500	137
ALD 6810	24'lük Cephe Makası(Giesse)	1800	1500	139
ALD 6811	28'lik Cephe Makası(Giesse)	2000	1500	155

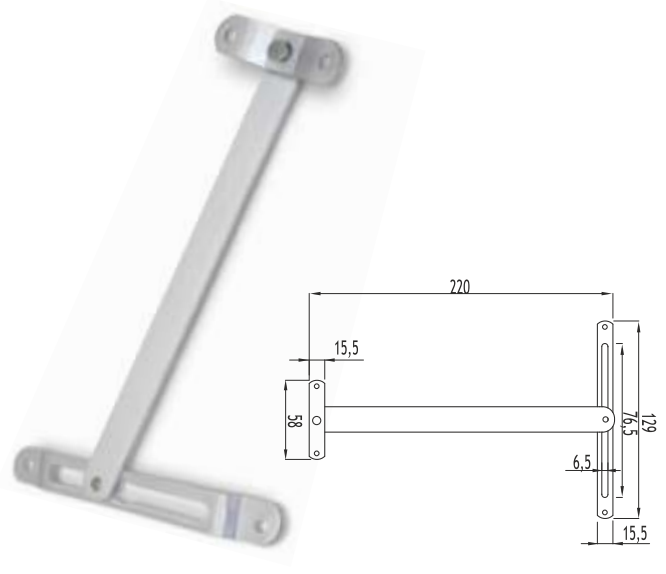
M09-501

VASİSTAS MAKASI (13cm)
TRANSOM (13cm)



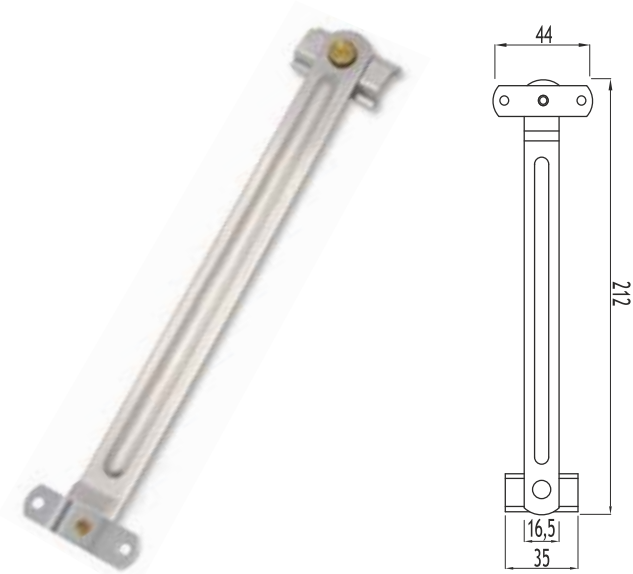
M09-502

VASİSTAS MAKASI (22 cm)
TRANSOM (22 cm)



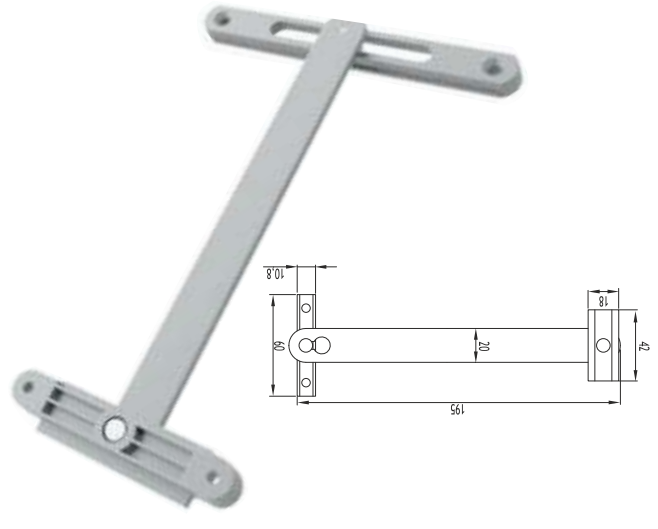
M09-503

VASİSTAS MAKASI PASLANMAZ
STAINLESS TRANSOM



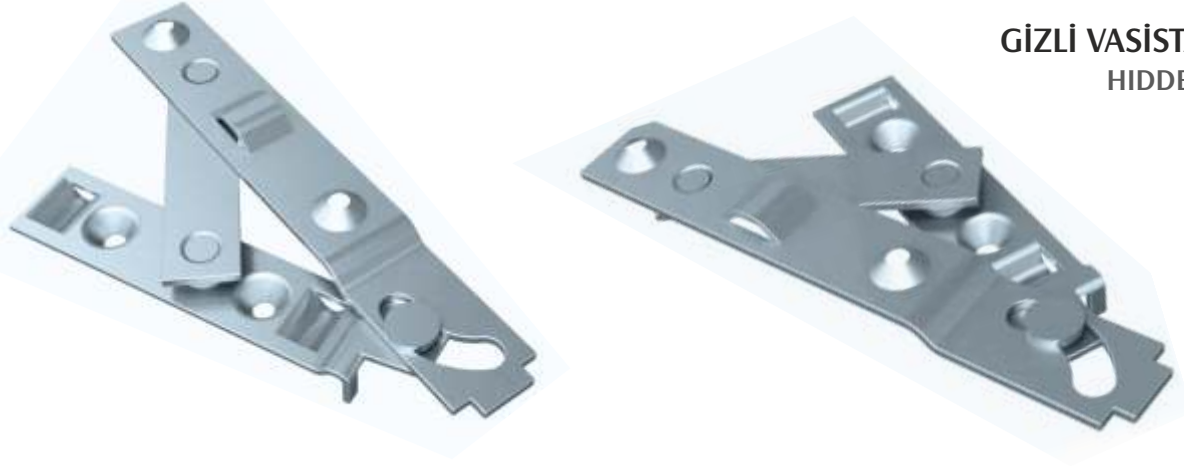
M09-504

SİSTEM VASİSTAS
SYSTEM TRANSOM



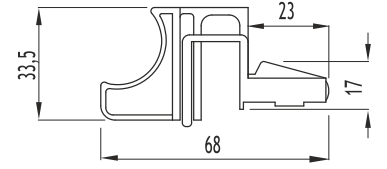
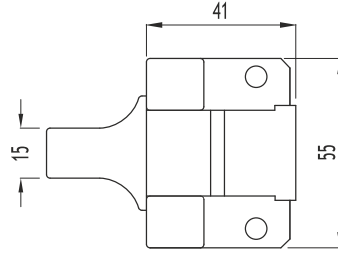
M09-505

GİZLİ VASİSTAS MAKASI
HIDDEN TRANSOM



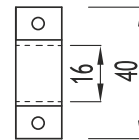
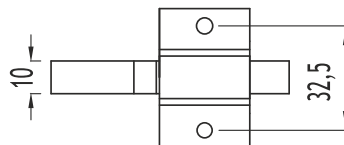
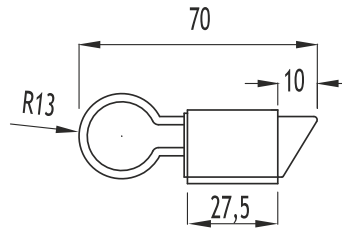
M09-506

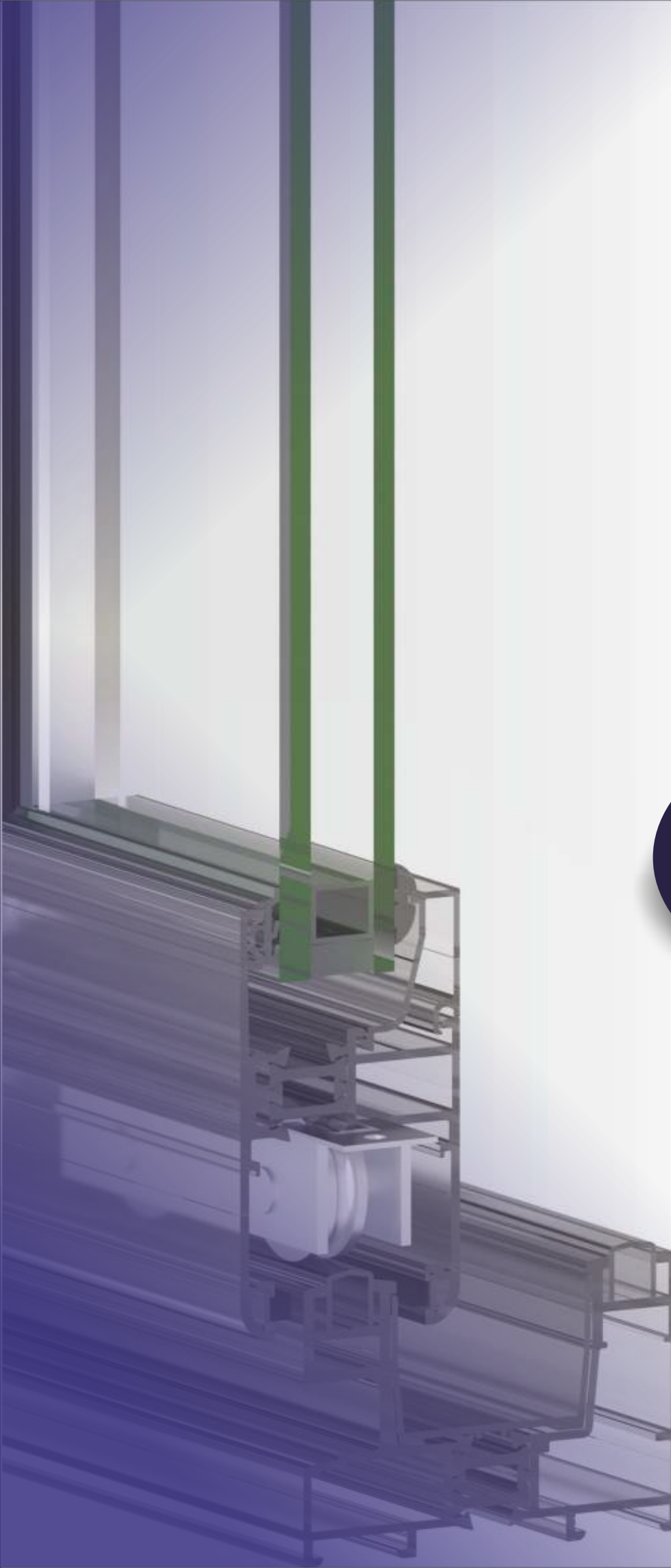
GİZLİ VASİSTAS ÇİT ÇİT
TRANSOM SNAP



M09-507

ÇARPMA ÇİT ÇİT
TRANSOM SNAP

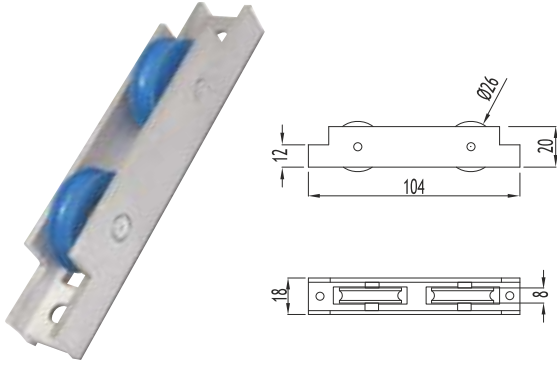




RULMANLAR
ROLLERS

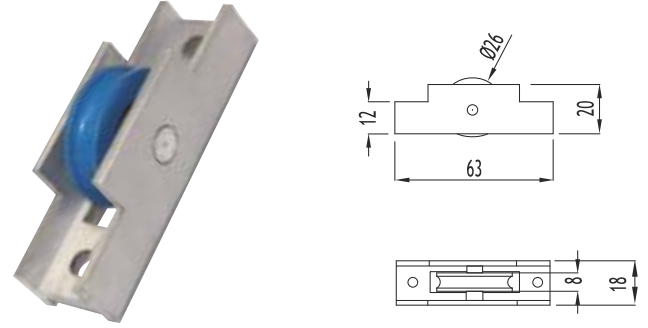
M10-501

TUBA RULMAN ÇİFTLİ PLASTİK
TUBA DOUBLE PLASTIC ROLLER



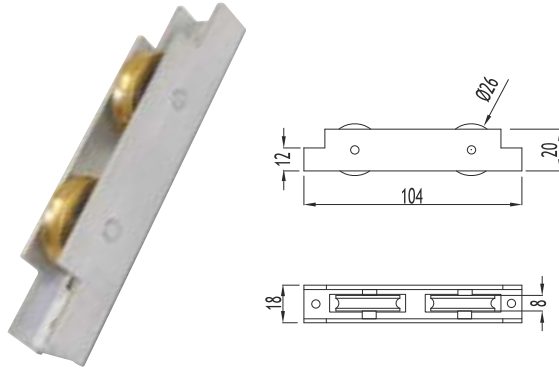
M10-502

TUBA RULMAN TEKLİ PLASTİK
TUBA SINGLE PLASTIC ROLLER



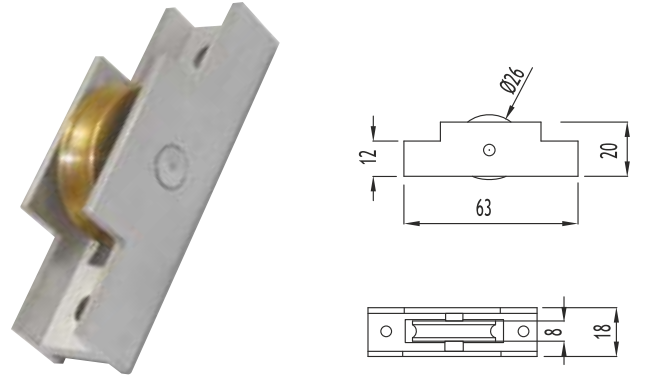
M10-503

TUBA RULMAN ÇİFTLİ SARI
TUBA DOUBLE YELLOW ROLLER



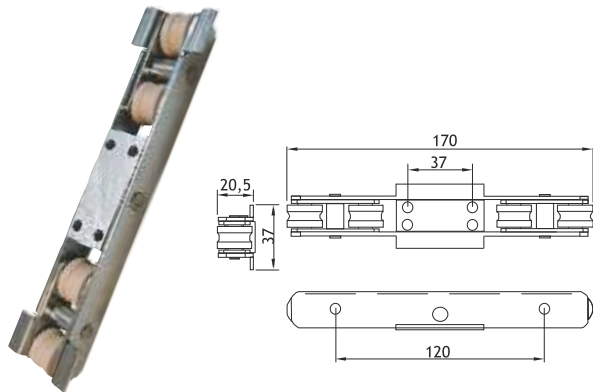
M10-504

TUBA RULMAN TEKLİ SARI
TUBA SINGLE YELLOW ROLLER



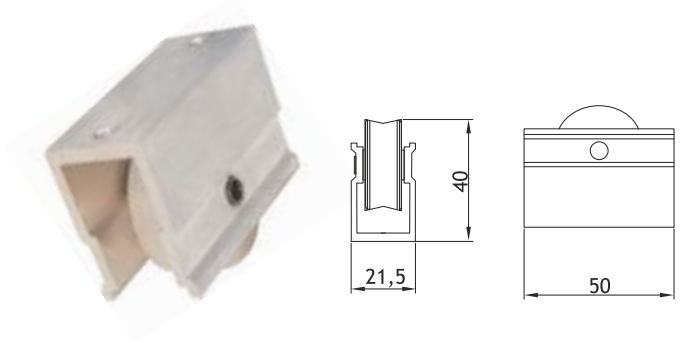
M10-505

ÇİFTLİ METAL GÖVDE RULMAN
DOUBLE METAL ROLLER

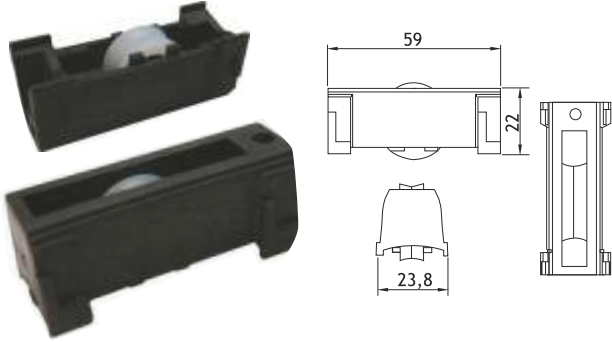


M10-506

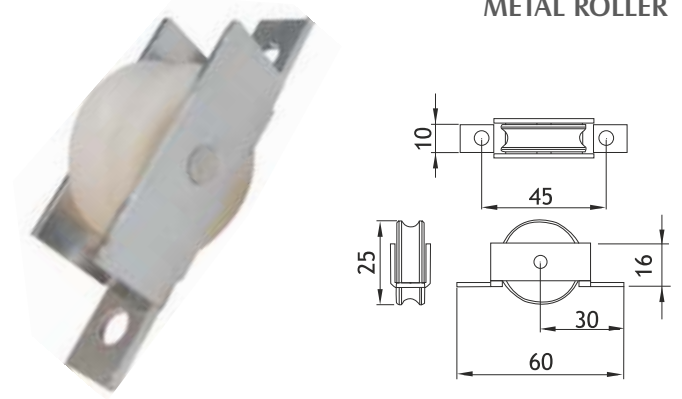
TEKLİ ALÜMİNYUM GÖVDE
SINGLE METAL ROLLER



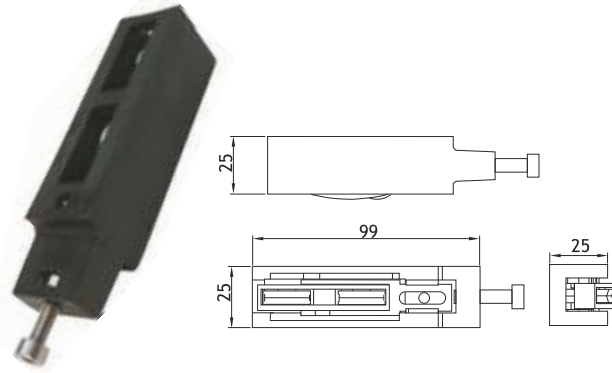
M10-507
TEKLİ PLASTİK GÖVDE
PLASTIC ROLLER



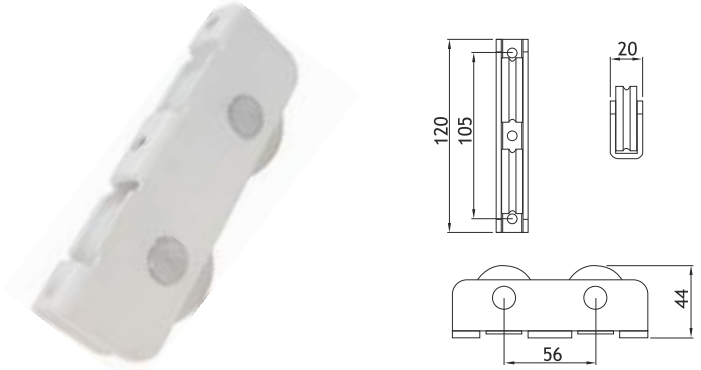
M10-508
TEKLİ METAL GÖVDE
METAL ROLLER



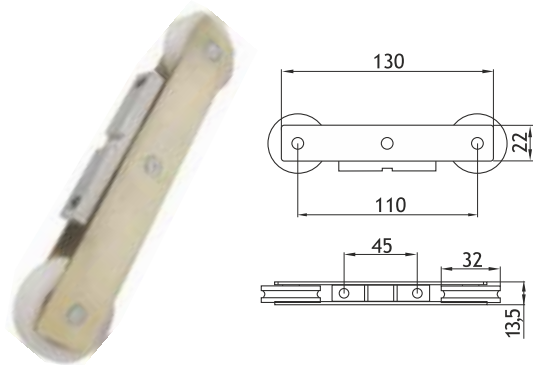
M10-509
ÇİFTLİ PLASTİK GÖVDE
PLASTIC ROLLER



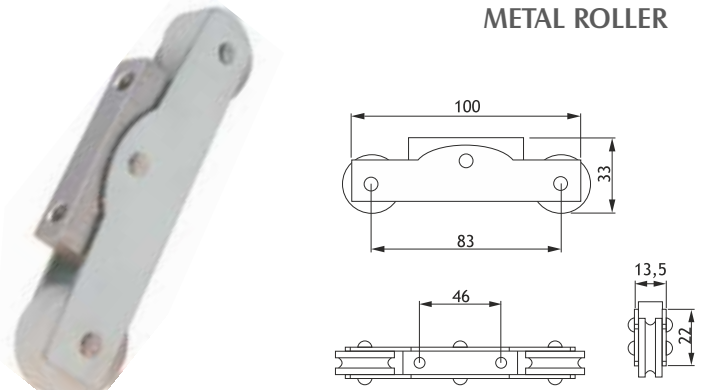
M10-510
ÇİFTLİ METAL GÖVDE
METAL ROLLER



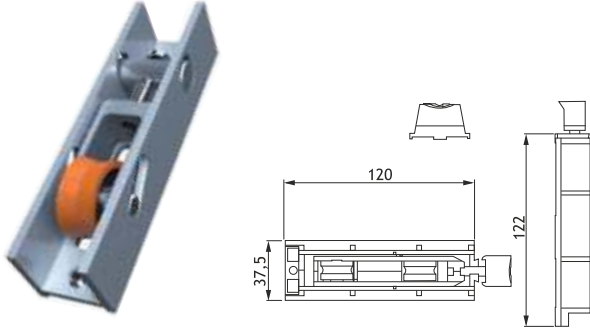
M10-511
ÇİFTLİ METAL GÖVDE
METAL ROLLER



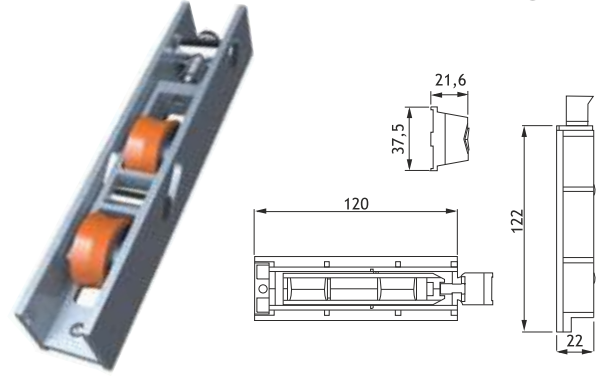
M10-512
ÇİFTLİ METAL GÖVDE
METAL ROLLER



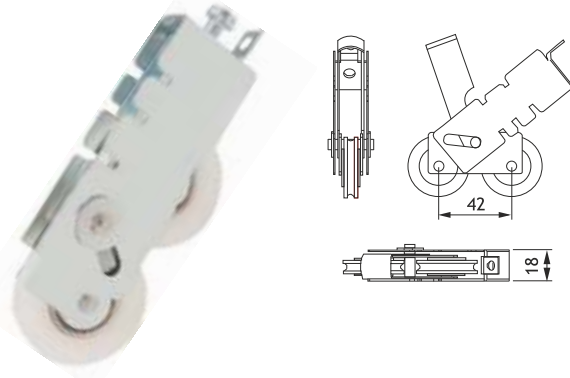
M10-513
TEKLİ METAL GÖVDE
METAL ROLLER



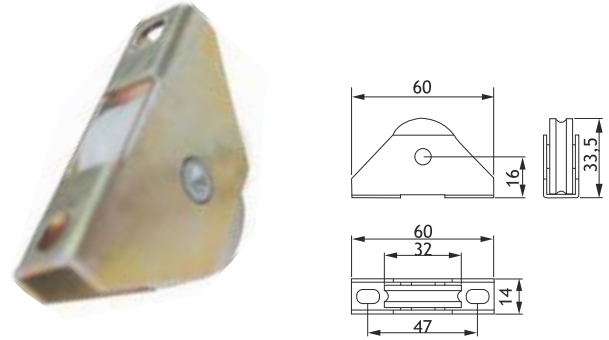
M10-514
ÇİFTLİ METAL GÖVDE
METAL ROLLER



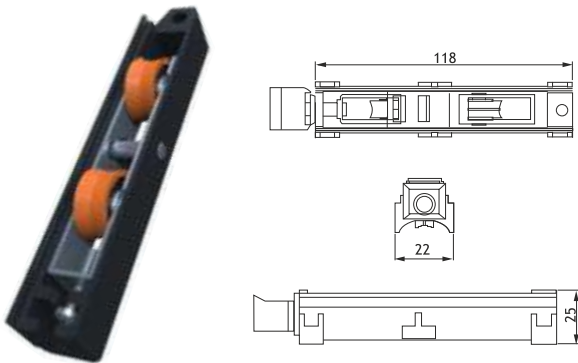
M10-515
METAL GÖVDE
METAL ROLLER



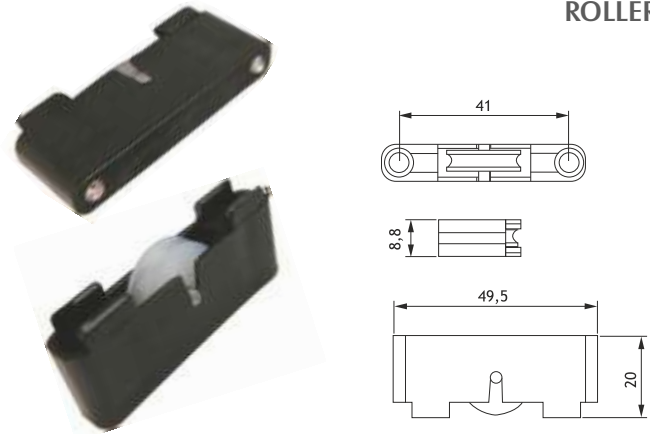
M10-516
METAL GÖVDE
METAL ROLLER



M10-517
ÇİFTLİ PLASTİK GÖVDE
PLASTIC ROLLER



M10-518
SİNEKLİK RULMANI
ROLLER

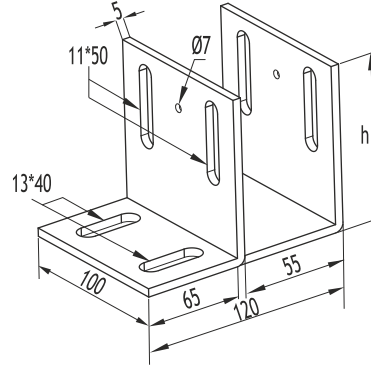




ANKREAJLAR
ANCHORAGES

M11-501

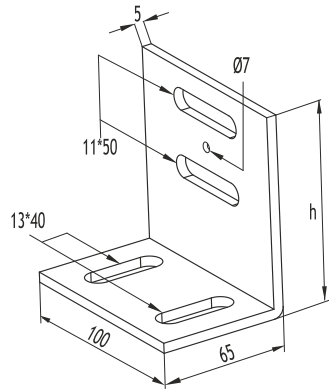
ÇELİK F SABİT ANKREAJ
F TYPE FIXED ANCHORAGE



4 mm	5 mm
80	80
100	100
120	120
150	150
200	200

M11-502

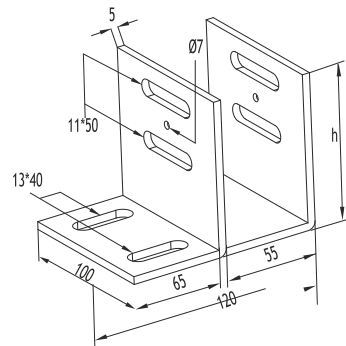
ÇELİK L HAREKETLİ ANKREAJ
L TYPE MOVING ANCHORAG



4 mm	5 mm
80	80
100	100
120	120
150	150
200	200

M11-503

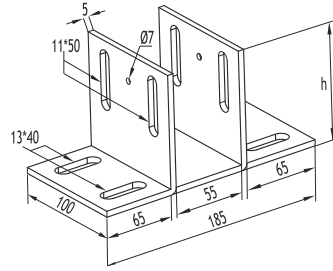
ÇELİK F HAREKETLİ ANKREAJ
F TYPE MOVING ANCHORAG



4 mm	5 mm
80	80
100	100
120	120
150	150
200	200

M11-504

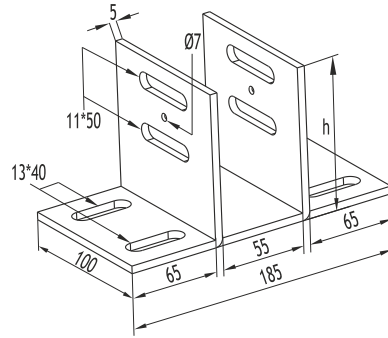
ÇELİK U SABİT ANKREAJ
U TYPE FIXED ANCHORAGE



4 mm	5 mm
80	80
100	100
120	120
150	150
200	200

M11-505

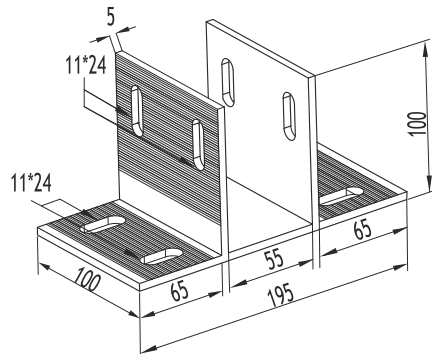
ÇELİK U HAREKETLİ ANKREAJ
U TYPE MOVING ANCHORAG



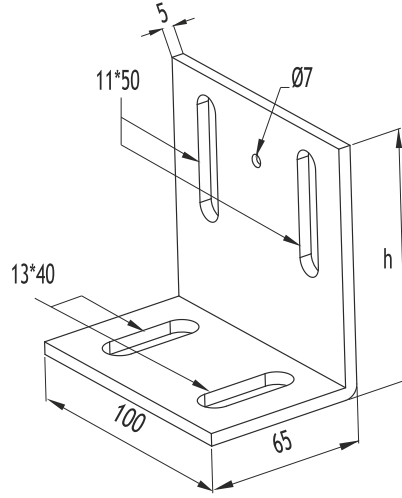
4 mm	5 mm
80	80
100	100
120	120
150	150
200	200

M11-506

ALÜMİNYUM U ANKREAJ
ALUMINIUM U TYPE ANCHORAG



5 mm
80
100
120
150
200



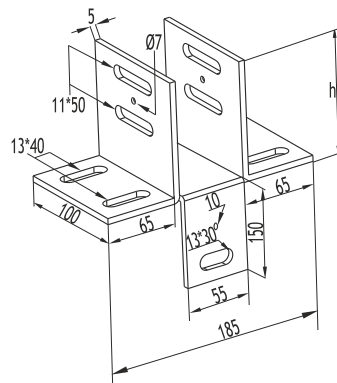
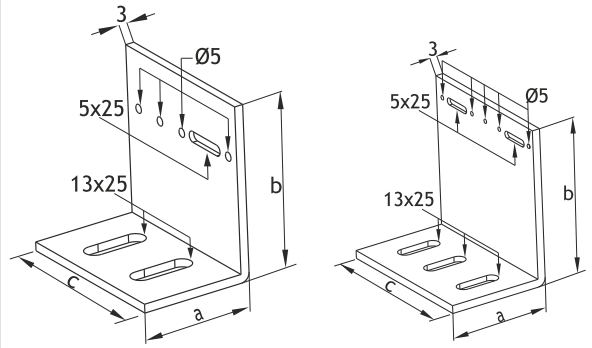
M11-507
ÇELİK L SABİT ANKREAJ
L TYPE FIXED ANCHORAGE

4 mm	5 mm
80	80
100	100
120	120
150	150
200	200



a	b	c
53mm	60mm	80mm
		100mm
		150mm
50mm	70mm	80mm
		100mm
		150mm
53mm	80mm	80mm
		100mm
		150mm
53mm	100mm	80mm
		100mm
		150mm
53mm	120mm	80mm
		100mm
		150mm
53mm	140mm	80mm
		100mm
		150mm
53mm	160mm	80mm
		100mm
		150mm

M11-508
ALÜMİNYUM L BRACKET
L TYPE BRACKET



M11-509
AYARLI ANKREAJ
ANCHORAG

4 mm	5 mm
80	80
100	100
120	120
150	150
200	200



KOMPAKT LAMİNE
WC KABİN AKSESUARLARI
COMPACT LAMINATE
WC CABINE ACCESSORIES

KOMPAKT LAMİNE WC KABİN AKSESUARLARI

COMPACT LAMINATE WC CABINE ACCESSORIES

M12-501
10 CM AYAK TUTUCU
10 CM FOOT



M12-502
15 CM AYAK TUTUCU
15 CM FOOT



M12-503
KABİN SÜRGÜ
RINMED LOCK



M12-504
YAPRAK MENTEŞE
LEAF TYPE HINGE



M12-505
DUVAR L BAGLANTI
WALL L CONNECTION



M12-506
KABİN KAPI TOPUZU
CABINE DOOR HANDLE



M12-507
U BAGLANTI
U CONNECTION



M12-508
KAPI ASKISI
DOOR STOP



M12-509
KAPI HİDROLİĞİ
HYDRAULICE DOOR CLOSER





DİĞER AKSESUARLAR
OTHER ACCESSORIES

M13-501
KAPI STOPU
DOOR STOP



M13-502
KAPI ALTI FIRÇASI
DOOR BOTTOM BRUSH
H ve T TİPİ (90cm ve 100cm)
H-TYPE AND T-TYPE (90cm and 100cm)



M13-503
PANİK BAR KOL
PANIC DOOR HANDLE





M13-504
EMNİYET KİLİDİ
SAFETY LOCK



M13-505
BİLYALI BAREL
CYLINDER LOCK



M13-506
KİLİT TAKIMI
DOOR LOCK SET



M13-507
PANJUR KORDONU
WINDOW SHUTTER CORD



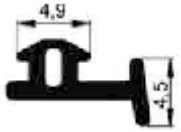
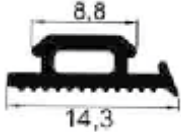

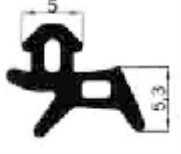



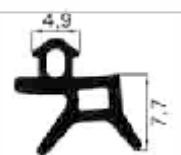
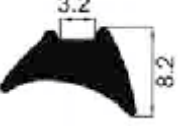
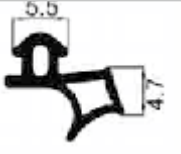

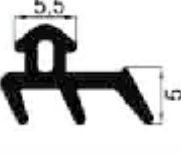


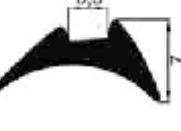
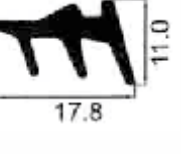
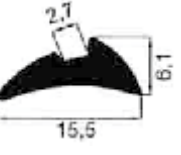
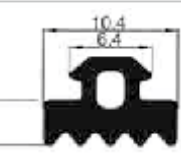
M13-508
PANJUR MAKARASI
RECOIL BOX



M13-509
PANJUR MENTEŞESİ
ROLLING SHUTTER HINGE



EPDM VE KIL FİTİL
EPDM AND THIN WICK

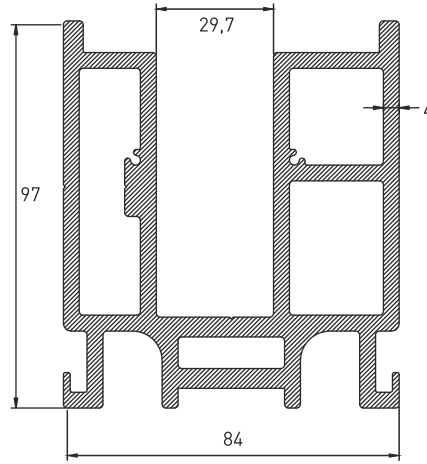
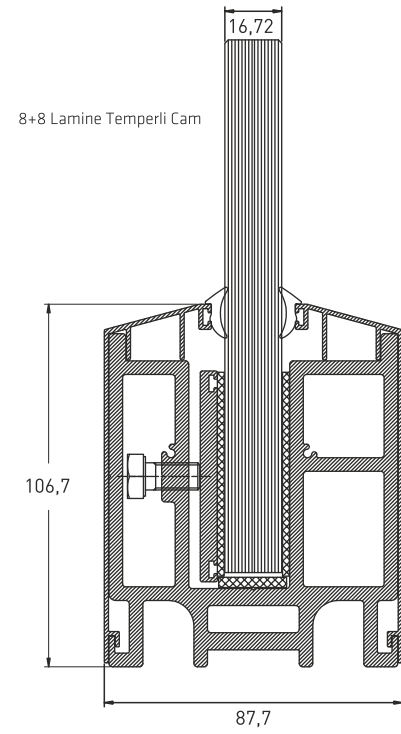
ÜRÜN PROFİLİ	ÜRÜN ADI	ÜRÜN KODU	BİRİM ÖLÇÜ	PAKET MİK.	ÜRÜN PROFİLİ	ÜRÜN ADI	ÜRÜN KODU	BİRİM ÖLÇÜ	PAKET MİK.
	Kasa Conta	KRFALD 01	28 gr/m	100 m		Cam Contası	KRFBM 01	46 gr/m	12 kg
	Kanat Contası	KRFALD 02	48 gr/m	100 m		Üniversal Contası	KRFPAK 05	48 gr/m	12 kg
	4 mm Cam Contası	KRFALD 04	71 gr/m	100 m		Yarık Contası	KRFPAK 03	47 gr/m	12 kg
	Hortum Conta	KRFALD 07	59 gr/m	100 m		20 mm Cam Kanat Contası	KRFNAT 05	62 gr/m	10 kg
	Çıta Contası	KRFAYKİM 02	62 gr/m	12 kg		Kasa Kanat Contası	KRFNK 01	42 gr/m	10 kg
	Çıta Contası	KRFAYKİM 03	74 gr/m	12 kg		20 mm Cam Contası	KRFKOM 10	50 gr/m	12 kg
	Çıta Contası	KRFAYKİM 04	63 gr/m	12 kg		Polikarbon Fitol	KRFPAK 04	52 gr/m	12 kg
	Saplama Contası	KRFSRY 06	45 gr/m	12 kg		Çıta Contası	KRFBF 08-C	98 gr/m	12 kg
	Saplama Contası	KRFSRY 10	62 gr/m	12 kg		Cam Contası	KRFALKOM 10	55 gr/m	12 kg

-23-

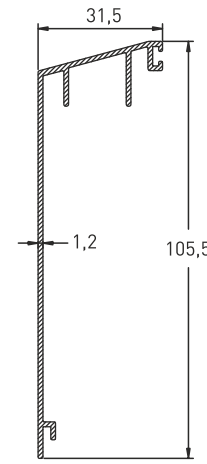
ALÜMİNYUM GRUBU - PEN GRUBU - OTOMOTİV GRUBU - OTOMATİK KAPI VE CAM BALKON GRUBU - SÜNGERLİ VE ALTYAPI GRUBU - POLİKARBON GRUBU- HİDROLİK GRUBU - GÜNEŞ PANELİ GRUBU
1800 DEN FAZLA KALIP VE KALIPHANE

ALUMINUM GROUP - PEN GROUP - AUTOMOTIVE GROUP - AUTOMATIC DOOR AND GLASS BALCONY GROUP - SPONGED AND INFRASTRUCTURE GROUP - POLYCARBON GROUP - HYDROLIC GROUP-SOLAR PANEL GROUP
MORE THAN 1800 MOLDS AND MOLDING ROOMS

ÜRÜN KODU	MALZEME ADI	ÖLÇÜLERİ	KOLİ İÇİ RULO	RULO / mt	KOLİ / mt
KRK6835	KIL FİTİL	48-500	4	550	2200
KRK6836	KIL FİTİL	48-500	4	550	2200
KRK6837	KIL FİTİL	48-550	4	500	2000
KRK6838	KIL FİTİL	48-650	4	450	1800
KRK6839	KIL FİTİL	48-800	4	275	1100
KRK6840	KIL FİTİL	48-1000	4	250	1000
KRK6841	KIL FİTİL	48-1200	4	200	800
KRK6842	KIL FİTİL	51-650	4	350	1400
KRK6843	KIL FİTİL	51-800	4	325	1300
KRK6844	KIL FİTİL	55-650	4	350	1400
KRK6845	KIL FİTİL	55-700	4	350	1400
KRK6846	KIL FİTİL	60-575	4	350	1400
KRK6847	KIL FİTİL	67-500	4	375	1500
KRK6848	KIL FİTİL	57-550	4	375	1500
KRK6849	KIL FİTİL	67-600	4	350	1400
KRK6850	KIL FİTİL	67-650	4	350	1400
KRK6851	KIL FİTİL	67-700	4	300	1200
KRK6852	KIL FİTİL	67-800	4	250	1000
KRK6853	KIL FİTİL	67-900	4	225	900
KRK6854	KIL FİTİL	67-1000	4	200	800
KRK6855	KIL FİTİL	67-1200	4	175	700
KRK6856	KIL FİTİL	67-1500	4	125	500
KRK6857	KIL FİTİL	67-1800	4	100	400
KRK6858	KIL FİTİL	67-2000	4	100	400
KRK6859	KIL FİTİL	69-700	4	250	1000
KRK6860	KIL FİTİL	69-1000	4	200	800
KRK6861	KIL FİTİL	72-800	4	200	800
KRK6862	KIL FİTİL	127-700	4	175	700
KRK6863	KIL FİTİL	48-500 F	2	700	1400
KRK6864	KIL FİTİL	48-800 F	2	450	900
KRK6865	KIL FİTİL	48-1000 F	2	350	700
KRK6866	KIL FİTİL	48-1200 F	2	300	600
KRK6867	KIL FİTİL	51-650 F	2	650	1300
KRK6868	KIL FİTİL	51-800 F	2	600	1200
KRK6869	KIL FİTİL	55-650 F	2	650	1300
KRK6870	KIL FİTİL	55-700 F	2	650	1300
KRK6871	KIL FİTİL	60-575 F	2	600	1200
KRK6872	KIL FİTİL	67-700 F	2	500	1000
KRK6873	KIL FİTİL	67-1000 F	2	350	700
KRK6874	KIL FİTİL	67-1200 F	2	300	600
KRK6875	KIL FİTİL	68-700 F	2	500	1000
KRK6876	KIL FİTİL	69-700 F	2	450	900
KRK6877	KIL FİTİL	69-800 F	2	425	850
KRK6878	KIL FİTİL	69-1000 F	2	350	700
KRK6879	KIL FİTİL	72-800 F	2	350	700
KRK6880	KIL FİTİL	127-700 F	2	300	600

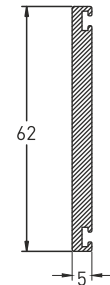


6,398 kg/m



Baza 03

0,556 kg/m



Baza 04

0,783 kg/m



Baza 01 - 15 cm



Baza 02 - 20 cm



KÜPEŞTE AKSESUARLARI
RAILING ACCESSORIES



AL-1001

40° lık Hareketli Mafsal Takımı
40° Assembled Fitting



AL-1002

40° lık Sabit Mafsal
40° Combined Fitting



AL-1003

35° lık Hareketli Mafsal
35° Assembled Fitting



AL-1004

35° lık Sabit Mafsal
35° Combined Fitting



AL-1005

50° lık Hareketli Mafsal
50° Assembled Fitting



AL-1006

50x50 Ay Tapa
50x50x Dovetail



AL-1007

40x40 Hareketli Mafsal Takımı
40x40 Assembled Fitting Set



AL-1008

40x40 Sabit Mafsal
40x40 Combined Fitting



AL-2001

40° lık Dikme Flaşlı Tek Tırnak
40° Strut Flange Single Retainer



AL-2002

35' lik Ayak
35' Step



AL-2003

35' lik Dikme Flanşı
35' Step Slot



AL-2004

50' lik Duvar Flanşı
50' Wall Flange Single Hole



AL-2005

50' lik Duvar Flanşı Dıştan Vidalı
50' Wall Flange Outer Passing



AL-2006

50' lik Duvar Flanşı Açı Ayarlı (Ufo)
50' Wall Flange Adjustable



AL-2007

16' lik Duvar Flanşı
16' Wall Flange



AL-2008

16' lik Duvar Flanşı Dıştan Vidalı
16' Wall Flange Outer Screw



AL-2009

19' luk Duvar Flanşı
19' Wall Flange



AL-2010

19' luk Duvar Flanşı Dıştan Vidalı
19' Wall Flange Outer Screw



AL-2011

40x40 Dikme Flanşı
40x40 Strut Flange



AL-2012

80x30 Dıştan Vidalı Duvar Flanşı
80x30 Wall Flange Outer Screw



AL-2013

65x25 Dıştan Vidalı Duvar Flanşı
65x25 Wall Flange Outer Screw



AL-3000

50'lik Boş Küre Dirsek
50' Joint Elbow Empty



AL-3001

50' lik Boş Küre Dirsek Mafsallı
50' Joint Elbow Fitting



AL-3002

50' lik Şişme Dirsek 90°
50' 90° Infilated Collared Elbow



AL-3003

50' lik Şişme Dirsek 45°
50' 45° Infilated Collared Elbow



AL-3004

16' lik Dirsek 90°
16' 90° Elbow



AL-3005

16' lik Dirsek 45°
16' 45° Elbow



AL-3006

16' Iık Küre Dirsek
16' Joint Elbow



AL-3007

19' Iuk Dirsek 90°
19' 90° Elbow



AL-3008

19' Iuk Dirsek 45°
19' 45° Elbow



AL-3009

19' Iuk Küre Dirsek
19' Joint Elbow



AL-3010

80x30 Önden Kanallı Dirsek 90°
80x30 90° Front Channel Elbow



AL-3011

80x30 Önden Kanallı Dirsek 45°
80x30 45° Front Channel Elbow



AL-3012

80x30 Ortadan Kanallı Dirsek 90°
80x30 Middle Channel Elbow 90°



AL-3013

80x30 Ortadan Kanallı Dirsek 45°
80x30 Middle Channel Elbow 45°



AL-3014

60x25 Önden Kanallı Dirsek 90°
60x25 Front Channel Elbow 90°



AL-3015

60X25 Önden Kanallı Dirsek 45°
60x25 Front Channel Elbow 45°



AL-3016

60X25 Ortadan Kanallı Dirsek 90°
60x25 Middle Channel Elbow 90°



AL-3017

60X25 Ortadan Kanallı Dirsek 45°
60x25 Middle Channel Elbow 45°



AL-3018

60x25 Dik Açılı Dirsek
60x25 Angled Elbow



AL-3019

60x25 Hareketli Dirsek 45 - 90
60x25 Assembled Elbow 45 - 90



AL-3020

60x25 Hareketli Dirsek 45 - 90 - 45
60x25 Assembled Elbow 45 - 90 - 45



AL-3021

60x25 Hareketli Dirsek
60x25 Assembled Elbow



AL-3022

14x14 Dirsek 90°
14x14 Elbow 90°



AL-3023

14x14 Dirsek 45°
14x14 Elbow 45°



AL-3024

14x14 Küre Dirsek
14x14 Joint Elbow



AL-4000

50' lik Tapa
50' Plug



AL-4001

50' lik Topuz
50' Knob



AL-4002

40' lik Tapa
40' Plug



AL-4003

16' lik Tapa
16' Plug



AL-4004

19' luk Tapa
19' Plug



AL-4005

16' lik Vida Gizleme Plastik
16' Screw Hiding Plastic



AL-4006

19' luk Plastik Vida Gizleme
19' Screw Hiding Plastic



AL-4007

40x40 Tapa
40x40 Plug



AL-4008

80x30 Tapa
80x30 Plug Outer



AL-4009

60x25 Tapa
60x25 Plug



AL-4010

14x14 Tapa
14x14 Plug



AL-5000

50' lik Bilezik
50' Collar 5 cm



AL-5001

16' lik Bilezik
16' Bangle



AL-5002

19' luk Bilezik
19' Bangle



AL-5003

80x30 Bilezik
80x30 Bangle



AL-5004

60x25 Bilezik
60x25 Bangle



AL-5005

14x14 Bilezik
14x14 Bangle



AL-6000

40° Iık Yandan U Bađlantı
40° Strut Side Connector U



AL-6001

35° Iık Dikme Yandan U Bađlantı
35° Strut Side Connector U



AL-6002

40x40 Yandan U Bađlantı
40x40 Side U Connection



AL-6003

Duvar Y Bađlantı Takımı
Wall Y Connector Kit



AL-6004

Duvar L Bađlantı 90°
Wall L Connector 90°



AL-6005

Kapı Mentefe
Door Hinge



AL-6006

Kapı Sürgü
Door Snip



AL-6007

Cam Klipsi
Glass Clips



AL-6008

16° Iık Boru Tutamađı
16° Pipe Holder



AL-6009

16' lık Boru Jumbo
16' Pipe Jumbo



AL-6010

19' luk Boru Jumbo
19' Pipe Jumbo



AL-6012

Ankraj Dmr. 20 cm Dolu
Iron Anchor 20 cm Full



AL-6013

Ankraj Dmr. 20 cm Boş
Iron Anchor 20 cm Hollow



AL-6014

Gijon Mili (Tij) 1 mt
Screw Long (Tij) 1 mt



AL-6017

Alüminyum Çamaşılık
Aluminium Laundries



AL-6018

60x25 Kare Çamaşılık
60x25 Square Laundries



AL-6019

80x30 Kare Çamaşılık
80x30 Square Laundries



AL-6015

Kimyasal Dubel 410 mg
Chemical Anchors 410 mg

NOTLAR / NOTES





Burhanzade

Emek Mahallesi
Sırdaş Sk. No:27/1
Sancaktepe
İstanbul

Tel : 0216 642 0 500

Faks : 0216 642 0 050

info@burhanzade.com

www.burhanzade.com